

# Памятка по настройке



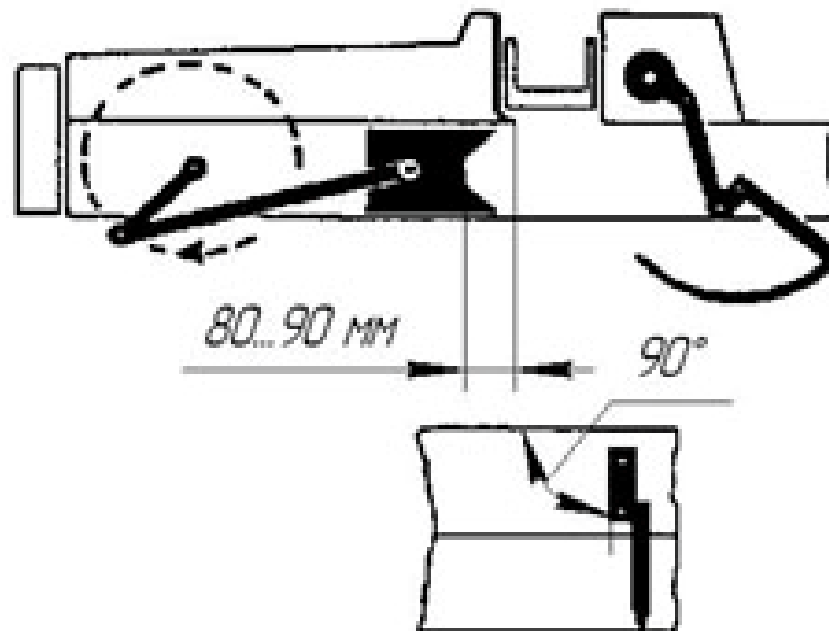
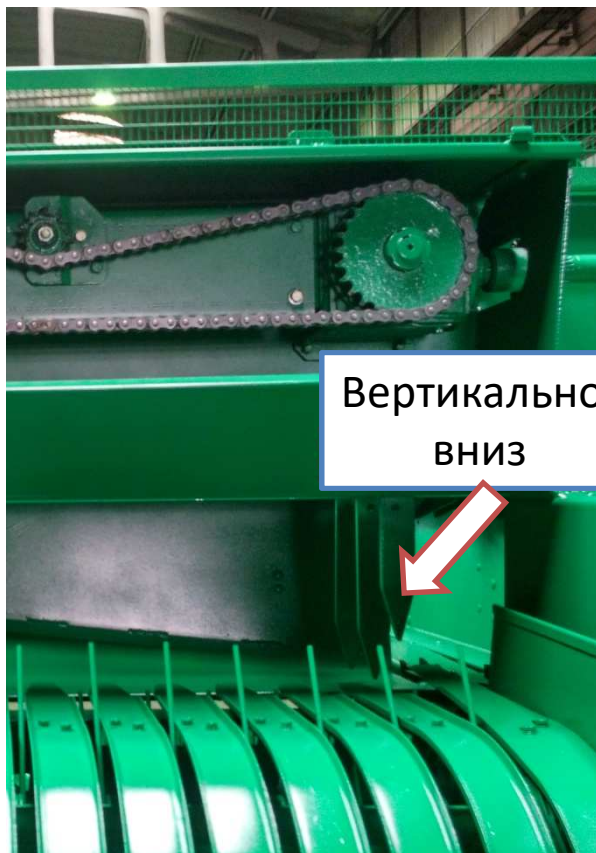
# ПТ-165М

2018

## 1. Установка взаимного положения элементов вязания и прессования

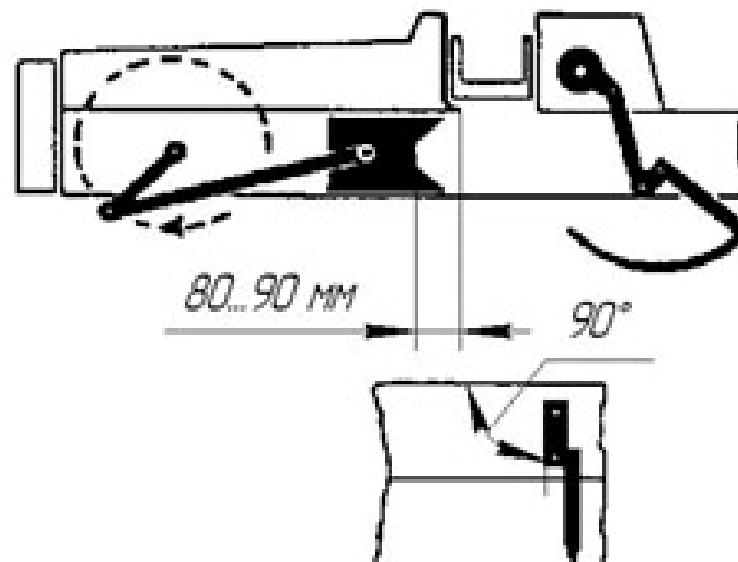
Установить прессующий поршень относительно первого вилочного подавателя (ближайшего к камере прессования).

Когда зубья первого вилочного подавателя находятся в нижнем вертикальном положении, расстояние от лобовины прессующего поршня до края камеры вилочного подавателя должно составлять от 80 до 90 мм.



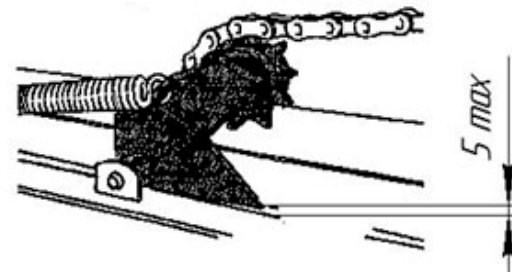
Для установки этого размера необходимо:

- разъединить цепь главного привода;

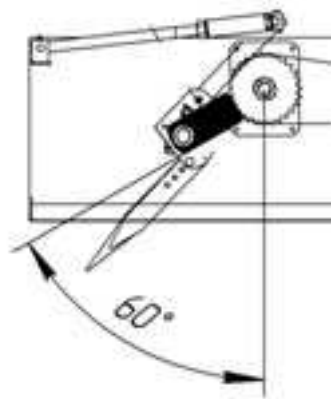


- установить вилочный подаватель вертикально вниз и, вращая маховик, выставить поршень;
- соединить цепь, следя за тем, чтобы положение поршня и подавателя не изменилось;

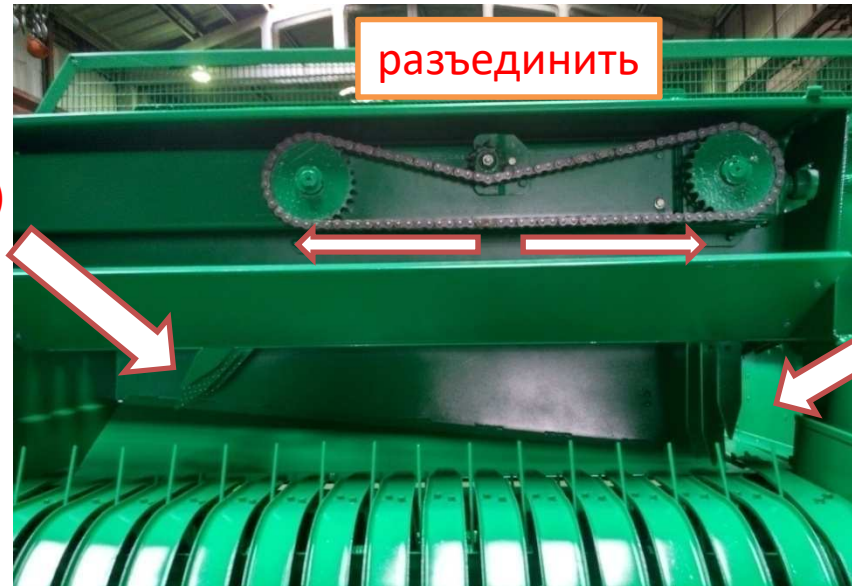
-Зазор между концом упора и корпусом пресс-подборщика должен быть не более 5 мм



2. **Установка второго вилочного подавателя (дальнего от камеры прессования) относительно первого вилочного подавателя.**



Установить  
(60 градусов)



Вертикально  
вниз

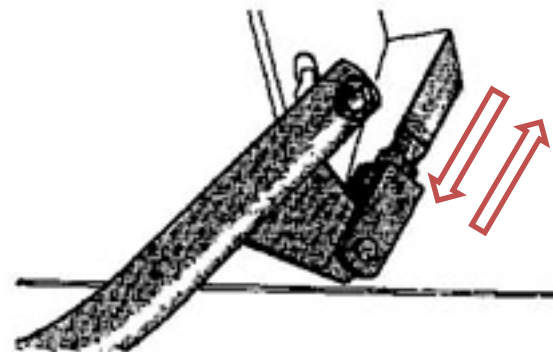
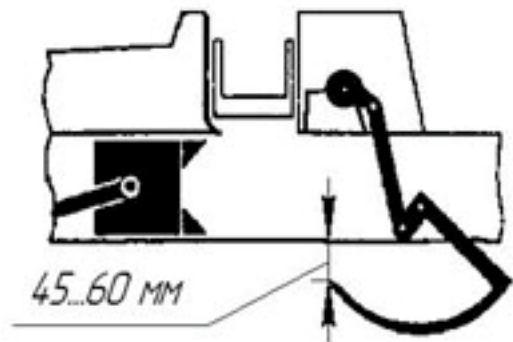
**Для этого необходимо:**

- проворачивая маховик, установить первый кривошип вертикально вниз;
- разъединить цепь и установить второй кривошип так, чтобы по направлению вращения он отставал от первого кривошипа на угол 60°;
- следя за тем, чтобы взаимное положение кривошипов не изменилось, соединить цепь.

### 3. Установка вязальных игл относительно канала прессования

В крайнем нижнем положении верхушки вязальных игл должны находиться на расстоянии от 45 до 60 мм до камеры прессования.

Регулировка осуществляется вращением соединительного рычага.



### 4. Установка вязальных игл относительно прессующего поршня.

- вращая измерительную звезду, включить вязальный механизм.

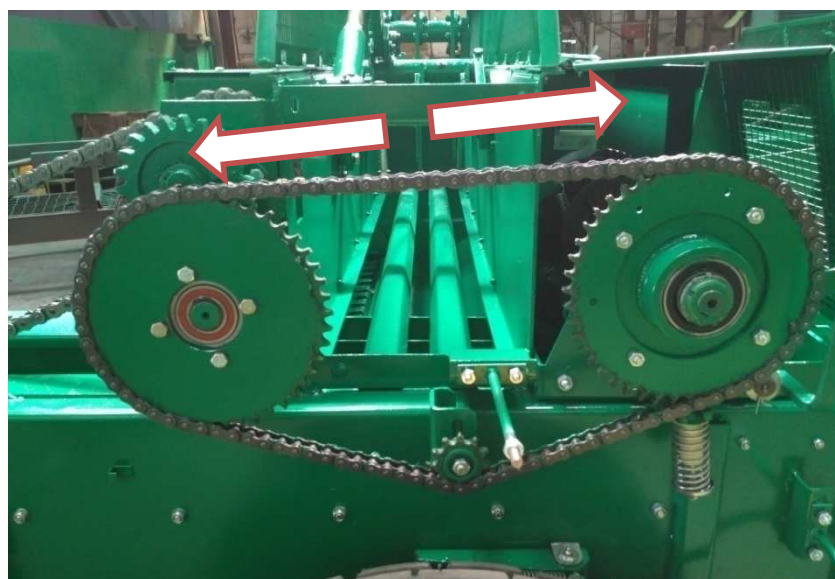




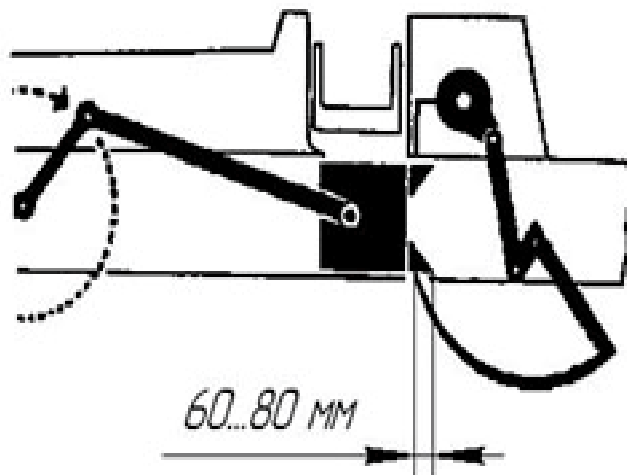
-вращая маховик дождаться момента, когда верхушки вязальных игл станут на одном уровне с поверхностью канала прессования;



- разъединить цепь



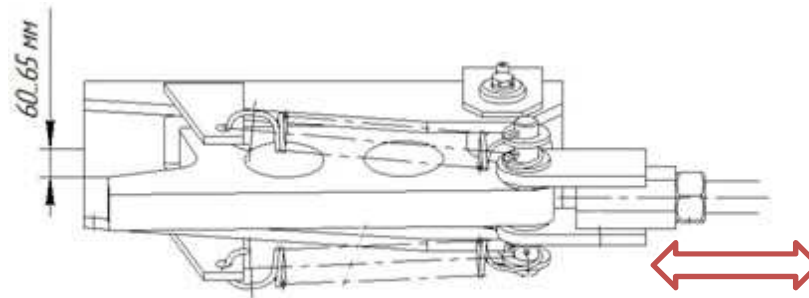
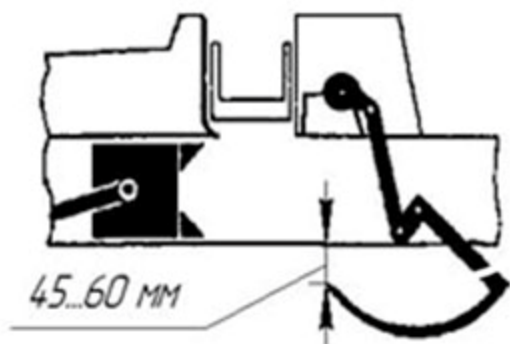
-вращая маховик установить поршень таким образом, чтобы верхушки вязальных игл оказались на расстоянии от 60 до 80 мм за кромками зубцов поршня.



- соединить цепь следя за тем, чтобы поршень и иглы не изменили своего положения.

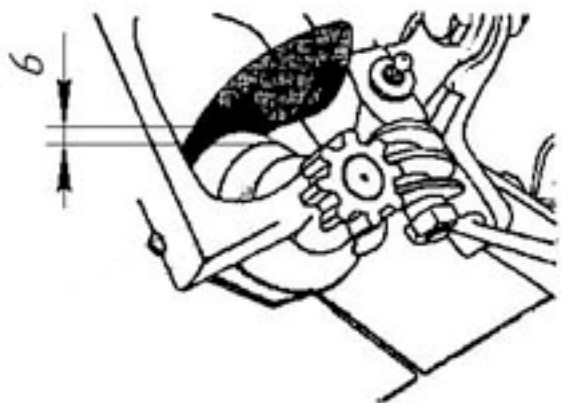
### 5. Установка стопора относительно канала прессования.

Когда вязальные иглы находятся в крайнем нижнем положении расстояние между вершиной упора и плоскостью кронштейна должно составлять 60...65 мм.

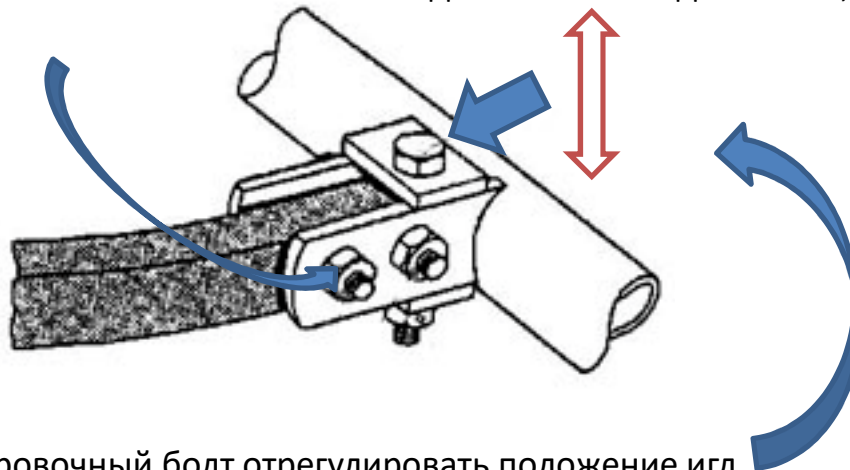


## 6. Регулировка вязальных игл.

- Вязальные иглы должны быть установлены таким образом:

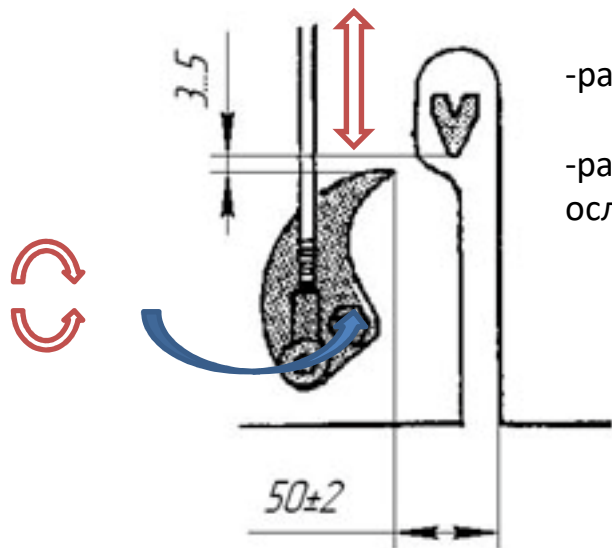


- для изменения положения игл необходимо ослабить два болта ;



- Отрегулировать задвижку;

- вращая регулировочный болт отрегулировать положение игл, зажать болты.



- размер 50 регулировка производится путем изменением длины тяги;

- размер 3...5 Для регулировки этого расстояния необходимо ослабить гайку и подвинуть задвижку, затем вновь закрутить гайку и кернить.

Более подробная информация по настройке и эксплуатации отражена в руководстве по эксплуатации пресс-подборщика тюкового ПТ-165М