

## КОМПЛЕКТОВОЧНАЯ ВЕДОМОСТЬ №1

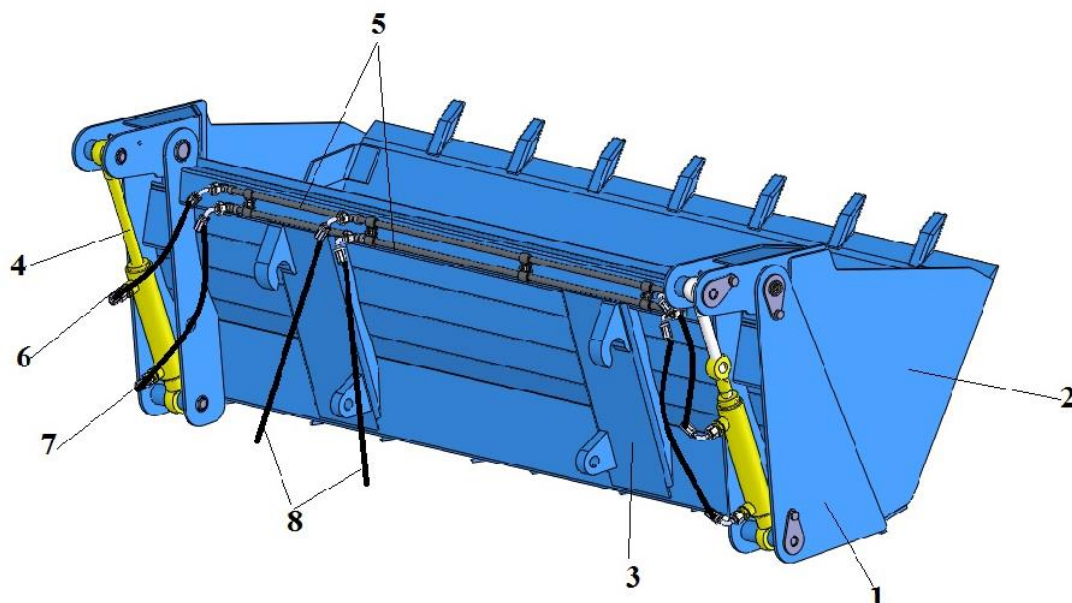
## Ковш челюстной КУН-2000-14 на погрузчик КУН-2000

| Обозначение упаковочного места. | Обозначение изделия сбор. ед. детали, стандартов и др. документов   | Наименование изделия, сборочной ед. детали. | Вид упаков. места     | Исполнения   |             | Примечание, чертеж упаковки            |
|---------------------------------|---|---|-----------------------|--------------|-------------|--|
|                                 |   |   |                       | КУН-2000-14Д | КУН-2000-14 |  |
| <b>12/30<br/>КУН-2000</b>       | <b>Упаковка ковша</b>   |   | Сборка                | 1            | 1           | КУН-2000. 25.....                      |
|                                 | КУН-2000 21.000   | Отвал                                       |                       | 1            | 1           |  |
|                                 | КЧ 02.000   | Захват                                      |                       | 1            | 1           |  |
|                                 | КЧ 04.000   | Трубопровод                                 |                       | 2            | 2           |  |
|                                 | КЧ 06.000   | Ось   |                       | 2            | 2           |  |
|                                 | КЧ 07.000   | Ось   |                       | 2            | 2           |  |
|                                 | КЧ 07.000-01  | Ось   |                       | 2            | 2           |  |
|                                 | КУН 01.425  | Планка                                      |                       | 4            | 4           |  |
|                                 | КУН 01.003  | Прокладка                                   |                       | 8            | 8           |  |
|                                 | ГОСТ 7798-70  | Болт М8-6gx20.58.019                        |                       | 4            | 4           |  |
|                                 | ГОСТ 6402-70  | Шайба 8. 65Г 019                            |                       | 4            | 4           |  |
|                                 | ГОСТ 5915-70  | Гайка М8-6Н.5.019                           |                       | 4            | 4           |  |
|                                 | ГОСТ 7798-70  | Болт М12-6gx20.58.019                       |                       | 6            | 6           |  |
|                                 | ГОСТ 6402-70  | Шайба 12.65Г.019                            |                       | 6            | 6           |  |
|                                 | ГОСТ 19853-74   | Пресс-масленка 1.2.Цб                       |                       | 2            | 2           |  |
|                                 | КЧ 25.401   | Стопор                                      |                       | 2            | 2           |  |
|                                 | Н 036.121.001-05  | Заглушка наружная                           |                       | 10           | 10          |  |
|                                 | КЧ 05.000   | Гидроцилиндр                                |                       | 2            | 2           |  |
| <b>13/30<br/>КУН-2000</b>       | <b>Упаковка демонтированных деталей</b>                             |   | Мешок                 |              |             |  |
|                                 | РВД 10.01.010.02  | Рукав высокого давления                     |                       | 2            | 2           | L = 0,385 м                            |
|                                 | РВД 10.01.030.02  | Рукав высокого давления                     |                       | 2            | 2           | L = 0,5 м                              |
|                                 | РВД 10.01.010.01  | Рукав высокого давления                     |                       | 2            | 2           | L = 0,385 м                            |
|                                 | КУН 2000.00.005   | Кольцо резиновое                            |                       | 14           | 14          | Упаковать пакет п/э с зажимом+ вкладыш |
|                                 | Тех. описание КЧ  |   | Завернуть в п/э пакет | 1            | 1           |  |
|                                 | Комплектовочная ведомость №1  |   |                       | 1            | 1           |  |
| <b>30/30<br/>КУН-2000</b>       | <b>Упаковка гидравлики (демонттированных деталей и РВД)</b>         |   | Мешок                 | 1            |             |  |
|                                 | Комплектовочная ведомость №2<br>Тех описание гидравлики КУН-2000-0Д |   | Завернуть в п/э пакет | 1<br>1       |             |  |
| <b>20/25<br/>ПБМ800</b>         | <b>Упаковка гидравлических трубок</b>                               |   | Связка                |              | 1           |  |
| <b>29/30<br/>КУН-2000</b>       | <b>Упаковка демонтированных деталей и РВД</b>                       |   | Мешок                 |              | 1           |  |
|                                 | <b>Упаковка мешочка с демонтированными деталями</b>                 |   | Мешочек               |              | 1           |  |
|                                 | Комплектовочная ведомость №3  |   | Завернуть в п/э пакет |              | 1           |  |
|                                 | Упаковочный лист  |   |                       |              | 1           |  |
|                                 | Тех. описание гидравлики КУН-2000-0 без джойстика                   |   |                       |              |             | 1                                      |

Упаковщик № \_\_\_\_\_  
" \_\_\_\_\_ " \_\_\_\_\_ 20 г.

Контролер № \_\_\_\_\_

## Ковш челюстной КУН-2000-14 на КУН-2000



### Краткая техническая характеристика

|                                 |  |
|---------------------------------|--|
| Грузоподъемность кН (кгс).....  | 0,8 (800)                                  |
| Ширина захвата, м .....         | 2,0  |
| Высота погрузки, м.....         | 3,75                                       |
| Агрегируется с тракторами ..... | МТЗ-80, МТЗ-82, МТЗ-1025, МТЗ1523, МТЗ1221 |
| Масса конструктивная, кг.....   | 305  |
| Объем ковша ,мЗ.....            | 0,6  |

Ковш челюстной КУН-2000-14 предназначен для погрузочно-разгрузочных работ и для легких планировочных работ только отвалом (подгребания песка, кусковых и малосыпучих материалов.)

Во избежание поломки запрещается закрывать прижимную рамку (захват) если между отвалом поз.1 и захватом поз.2 находятся твердые предметы (щебень, камень и т. д.)

При работе отвалом сталкивание массы производить движением трактора вперед.

Ковш челюстной состоит из отвала поз.1, захвата поз. 2. Для навешивания на погрузчик КУН-2000 используют кронштейны поз. 3, которые приварены на отвале. Для привода захвата используют входящие в комплект два гидроцилиндра поз. 4, два трубопровода поз. 5, два РВД длиной 0,385м поз.8, который прикручивается угловым концом к трубопроводу поз.5, два РВД длиной 0,385м поз.6 и два РВД длиной 0,5м поз.7. с двумя угловыми фитингами.

При навеске ковша челюстного на погрузчик КУН-2000-0Д использовать гидравлику уп. место 30/30 КУН-2000. (исполнение КУН-2000-14Д)

При навеске ковша челюстного на погрузчик КУН-2000-0 (без джойстика) использовать гидравлику уп. места 20/25 ПБМ 800 и 29/30 КУН-2000. (исполнение КУН-2000-14)

**ВНИМАНИЕ!** Перед работой установить гидроцилиндры штоком вверх, как показано на рисунке.

**ВНИМАНИЕ!** Перед монтажом гидросистемы установить кольцо резиновое КУН 2000.00.005 на всех резьбовых соединениях, где имеется ниппель с канавкой + гайка накидная.