

Погрузчик фронтальный УНИВЕРСАЛ VIP

Каталог деталей и сборочных единиц

БЗ-V.00.000КДС



Содержание

1. Погрузчик фронтальный Универсал VIP	4
1.1.Общее обозначение комплектации погрузчика:.....	4
2. Сборка подрамников.....	8
2.1.Состав сборки подрамников БЗ-V.01.090	8
2.2.Состав сборки подрамников БЗ-V.02.090	10
2.3.Состав сборки подрамников БЗ-V.03.090	11
2.4.Состав сборки подрамников БЗ-V.04.090	14
2.5.Состав болтов БЗ-V.00.060, БЗ-V.00.060-01	15
2.6.Состав монтаж фиксации РВД на пятке/стойке БЗ-V.00.080	15
3. Стрела в сборе	16
3.1.Состав стрел в сборе БЗ-V.00.900	16
3.2.Состав стрел в сборе БЗ-V.00.900-10	18
3.3.Состав гидросистемы БЗ-R.00.300	21
3.4.Состав гидросистемы БЗ-V.00.300-01	23
3.5.Состав РВД.....	25
3.6.Состав дивертора электромагнитного в сборе БЗ-V.00.320	26
3.7.Состав упора БЗ-V.00.170	27
3.8.Состав указателя уровня ковша БЗ-V.00.600	28
3.9.Состав установка наклеек БЗ-V.00.970	29
3.10. Состав установка шильдика БЗ-V.00.980	30
4. Подвеска.....	31
4.1.Состав подвески БЗ-V.00.200	31
5. Комплекты монтажных частей и гидравлического оборудования для подключения.....	33
5.1.БЗ-V.01.800 Комплект монтажных частей	33
5.2.БЗ-V.04.800 Комплект монтажных частей	35
5.3.БЗ-V.101.800 Комплект монтажных частей	37
5.4.БЗ-V.104.800 Комплект монтажных частей	39

Мы рады, что Вы сделали выбор в пользу погрузчика Универсал **VIP**. Чем лучше Вы его узнаете, тем легче и приятнее Вам будет с ним работать.

Настоящий каталог деталей и сборочных единиц распространяется на фронтальные погрузчики БЗ-S.00.000 «Универсал **VIP**» (далее Погрузчик) соответствующие техническим условиям ТУ 4749-003-63308147-2019:

- без быстросъемного устройства с трактора;
- с быстросъемным устройством с трактора;
- без быстросъемного устройством рабочего инструмента;
- с быстросъемным устройством рабочего инструмента;
- распространяется на следующие трактора Беларус 82.1 и его модификации, 952.3 и его модификации, 1025 и его модификации, 1025.3 и его модификации.

Настоящий каталог предназначено для ознакомления обслуживающего персонала с устройством погрузчика и заказа запасных частей.

В связи с постоянным совершенствованием изделия в конструкцию отдельных узлов и деталей могут быть внесены изменения, не отраженные в настоящем каталоге деталей и сборочных единиц.

Длительная и надежная работа погрузчика обеспечивается при условии правильной эксплуатации и своевременного проведения технического обслуживания.

Все произвольные и не согласованные с заводом-изготовителем изменения, внесенные потребителем в устройство систем и узлов изделия, освобождают предприятие-изготовитель от ответственности за последующие возможные травмы оператора и поломки изделия

1. Погрузчик фронтальный Универсал VIP

1.1. Общее обозначение комплектации погрузчика:

БЗ-V.00.000-А.БВГ.ДЕЖИ

Расшифровка маски обозначения приведена в таблице 1.1-1.2.

Общий вид погрузчика приведен на рисунке 1.1.

Состав фронтального погрузчика приведен в таблице 1.3.

Обозначение подрамников и тяг на задний мост приведено в таблице 1.4.

Обозначение стрел в сборе приведено в таблице 1.5.

Обозначение подвесок приведено в таблице 1.6.

Обозначение комплектов монтажных частей и гидравлического оборудования для подключения приведено в таблицах 1.7-1.8.

Обозначение комплектов доукомплектации джойстиков приведено в таблицах 1.9.

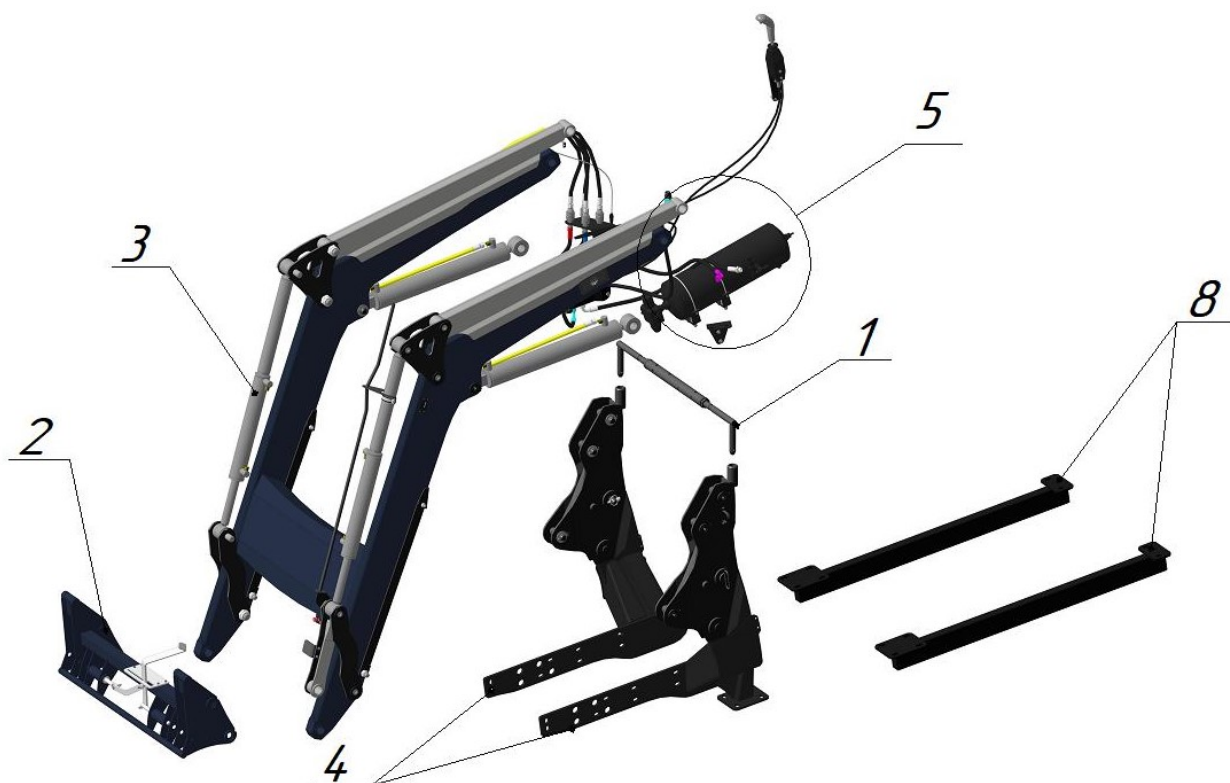


Рис. 1.1

Таблица 1.1 – Расшифровка маски обозначения фронтального погрузчика

А		Б		В		Г	
Значение	Модель трактора	Значение	Наличие БРС с трактора	Значение	Вариант гидроцилиндров	Значение	Наличие БРС инструмента
82	Беларус 82.1	0	Нет	0	63х40-580-860У – подъём стрелы 63х40-400-1300У – разворот инструмента	0	нет
9523	Беларус 952.3	1	Есть			1	ручной
1025	Беларус 1025			2	63х40-580-860У – подъём стрелы 80х40-400-1300У – разворот инструмента		
1025.3	Беларус 1025.3						
1221	Беларус 1221						
1523	Беларус 1523						
DF	Deutz-Far						

Таблица 1.2 – Расшифровка маски обозначения фронтального погрузчика

Д		Е		Ж		И	
Значение	Кол-во секций комплекта управления джойстиком	Значение	Производитель распределителя	Значение	Вид распределителя	Значение	Производитель рукоятки джойстика
0	Нет	1	Bandioli&Pavesi	1	Q=40 л/мин	1	Indemar
2	2-х секционный джойстик	2	Badestnost	2	Q=40 л/мин с плавающей секцией	2	Simerfill
3	3-х секционный джойстик					3	RGC

Таблица 1.3 - Состав фронтального погрузчика Универсал VIP

№ Рис.	№ Поз.	Обозначение	Наименование	Кол-во	Примечание
1.1	1	БЗ-V.00.070	Распорка	1	
	2	Таблица 1.6	Подвеска	1	Рис. 4.1
	3	Таблица 1.5	Стрела в сборе	1	Рис. 3.1;3.2
	4	Таблица 1.4	Сборка подрамников	1	Рис. 2.1-2.4
	5	Таблица 1.7-1.8	Комплект монтажных частей и гидрооборудования	1-2	Рис. 5.1-5.11
	6	БЗ-V.00.005	Клык	1	
	7	БЗ-V.00.005-01	Клык	1	
	8	Таблица 1.4	Тяги на задний мост	2	

Таблица 1.4 – Обозначение сборки подрамников и тяг на задний мост в зависимости от комплектации погрузчика.

Трактор (А)		БРС с трактора (Б)		Сборка подрамников	№ Рис.	Тяги на задний мост
82	Беларус 82.1	0	Нет	БЗ-V.02.090	2.2	БЗ-V.01.480 - 2 шт.
		1	Есть	БЗ-V.01.090	2.1	
9523	Беларус 952.3	0	Нет	БЗ-V.04.090	2.4	БЗ-V.03.480 - 2 шт.
		1	Есть	БЗ-V.03.090	2.3	
1025	Беларус 1025	0	Нет	БЗ-V.02.090	2.2	БЗ-V.03.480-01 - 2 шт.
		1	Есть	БЗ-V.01.090	2.1	
1025.3	Беларус 1025.3	0	Нет	БЗ-V.04.090	2.4	БЗ-V.03.480-02 - 2 шт.
		1	Есть	БЗ-V.03.090	2.3	
1221	Беларус 1221	0	Нет	БЗ-V.03.090		
		1	Есть	БЗ-V.03.090		
1523	Беларус 1523	0	Нет	БЗ-V.03.090		
		1	Есть	БЗ-V.03.090		
DF	Deutz-Far	0	Нет	БЗ-V.03.090		
		1	Есть	БЗ-V.03.090		

Таблица 1.5 – Обозначение стрелы в сборе в зависимости от комплектации погрузчика.

БРС с трактора (Б)		Вариант гидроцилиндров (В)		Кол-во секций комплекта управления джойстиком (Д)	Стрела в сборе	№ Рис	
0	Нет	0	63х40-580-860У – подъём стрелы 63х40-400-1300У – разворот инструмента	0/2	БЗ-V.00.900	3.1	
1	Есть				БЗ-V.00.900-10	3.2	
0	Нет	2	63х40-580-860У – подъём стрелы 80х40-400-1300У – разворот инструмента		БЗ-V.00.900-02	3.1	
1	Есть				БЗ-V.00.900-12	3.2	
0	Нет	0	63х40-580-860У – подъём стрелы 63х40-400-1300У – разворот инструмента		3	БЗ-V.00.900-300	3.1
1	Есть					БЗ-V.00.900-310	3 · 2
0	Нет	2	63х40-580-860У – подъём стрелы 80х40-400-1300У – разворот инструмента	БЗ-V.00.900-302		3.1	
1	Есть			БЗ-V.00.900-312		3.2	

Таблица 1.6– Обозначение подвески в зависимости от комплектации.

БРС рабочего органа (Г)		Подвеска	№ Рис.
0	Нет	Отсутствует	
1	Есть	БЗ-V.00.200-01	4.1

Таблица 1.7 – Обозначение комплектов монтажных частей и гидравлического оборудования для подключения в зависимости от комплектации погрузчика.

Трактор (А)		Кол-во секций комплекта управления джойстиком (Д)		Комплект монтажных частей и гидрооборудования для подключения	Комплект монтажных частей и гидрооборудования для подключения джойстика
82	Беларус 82.1	0	Нет	БЗ-V.01.800	Отсутствует
		2	2-х секционный джойстик	БЗ-V.101.800	Таблица 1.8
		3	3-х секционный джойстик		Таблица 1.8
9523	Беларус 952.3	0	Нет	БЗ-V.04.800	Отсутствует
		2	2-х секционный джойстик	БЗ-V.104.800	Таблица 1.8
		3	3-х секционный джойстик		Таблица 1.8
1025	Беларус 1025	0	Нет	БЗ-V.04.800	Отсутствует
		2	2-х секционный джойстик	БЗ-V.104.800	Таблица 1.8
		3	3-х секционный джойстик		Таблица 1.8
1253	Беларус 1025.3	0	Нет	БЗ-V.04.800	Отсутствует
		2	2-х секционный джойстик	БЗ-V.104.800	Таблица 1.8
		3	3-х секционный джойстик		Таблица 1.8

Таблица 1.8 – Обозначение комплектов монтажных частей и гидравлического оборудования для подключения джойстика в зависимости от комплектации погрузчика.

Кол-во секций комплекта управления джойстиком (Д)		Производитель распределителя (Е)		Вид распределителя (Ж)		Производитель рукоятки джойстика (И)		Комплект монтажных частей и гидрооборудования для подключения джойстика
2	2-х секционный джойстик	1	Bandioli & Pavesi	1	Q=40 л/мин	1	Indemar	БЗ-V.822111.800
						2	Simerfill	БЗ-V.822112.800
						3	RGC	БЗ-V.822113.800
				2	Q=40 л/мин с плавающей секцией	1	Indemar	БЗ-V.822121.800
						2	Simerfill	БЗ-V.822122.800
						3	RGC	БЗ-V.822123.800
	2	Badestnost	1	Q=40 л/мин	1	Indemar	БЗ-V.822211.800	
					2	Simerfill	БЗ-V.822212.800	
					3	RGC	БЗ-V.822213.800	
			2	Q=40 л/мин с плавающей секцией	1	Indemar	БЗ-V.822221.800	
					2	Simerfill	БЗ-V.822222.800	
					3	RGC	БЗ-V.822223.800	
3	3-х секционный джойстик	1	Bandioli & Pavesi	1	Q=40 л/мин	1	Indemar	БЗ-V.823111.800
						2	Simerfill	БЗ-V.823112.800
						3	RGC	БЗ-V.823113.800
				2	Q=40 л/мин с плавающей секцией	1	Indemar	БЗ-V.823121.800
						2	Simerfill	БЗ-V.823122.800
						3	RGC	БЗ-V.823123.800
	2	Badestnost	1	Q=40 л/мин	1	Indemar	БЗ-V.823211.800	
					2	Simerfill	БЗ-V.823212.800	
					3	RGC	БЗ-V.823213.800	
			2	Q=40 л/мин с плавающей секцией	1	Indemar	БЗ-V.823221.800	
					2	Simerfill	БЗ-V.823222.800	
					3	RGC	БЗ-V.823223.800	

Таблица 1.9 – Обозначение доукомплектации комплектом управления джойстиком в зависимости от комплектации погрузчика.

Кол-во секций доукомплектации управления джойстиком (Д)		Производитель распределителя (Е)		Вид распределителя (Ж)		Производитель рукоятки джойстика (И)		Доукомплектация комплектом управления джойстика
2	2-х секционный джойстик	1	Bandioli& Pavesi	1	Q=40 л/мин	1	Indemar	БЗ-V.822111.800
						2	Simerfill	БЗ-V.822112.800
						3	RGC	БЗ-V.822113.800
				2	Q=40 л/мин с плавающей секцией	1	Indemar	БЗ-V.822121.800
						2	Simerfill	БЗ-V.822122.800
						3	RGC	БЗ-V.822123.800
	2	Badestnost	1	Q=40 л/мин	1	Indemar	БЗ-V.822211.800	
					2	Simerfill	БЗ-V.822212.800	
					3	RGC	БЗ-V.822213.800	
			2	Q=40 л/мин с плавающей секцией	1	Indemar	БЗ-V.822221.800	
					2	Simerfill	БЗ-V.822222.800	
					3	RGC	БЗ-V.822223.800	
3	3-х секционный джойстик	1	Bandioli& Pavesi	1	Q=40 л/мин	1	Indemar	БЗ-V.824111.800
						2	Simerfill	БЗ-V.824112.800
						3	RGC	БЗ-V.824113.800
				2	Q=40 л/мин с плавающей секцией	1	Indemar	БЗ-V.824121.800
						2	Simerfill	БЗ-V.824122.800
						3	RGC	БЗ-V.824123.800
	2	Badestnost	1	Q=40 л/мин	1	Indemar	БЗ-V.824211.800	
					2	Simerfill	БЗ-V.824212.800	
					3	RGC	БЗ-V.824213.800	
			2	Q=40 л/мин с плавающей секцией	1	Indemar	БЗ-V.824221.800	
					2	Simerfill	БЗ-V.824222.800	
					3	RGC	БЗ-V.824223.800	

2. Сборка подрамников

2.1. Состав сборки подрамников БЗ-V.01.090 (трактор Беларусь 82 с быстросъёмным механизмом с трактора) приведен на рис. 2.1 и таблице 2.1.

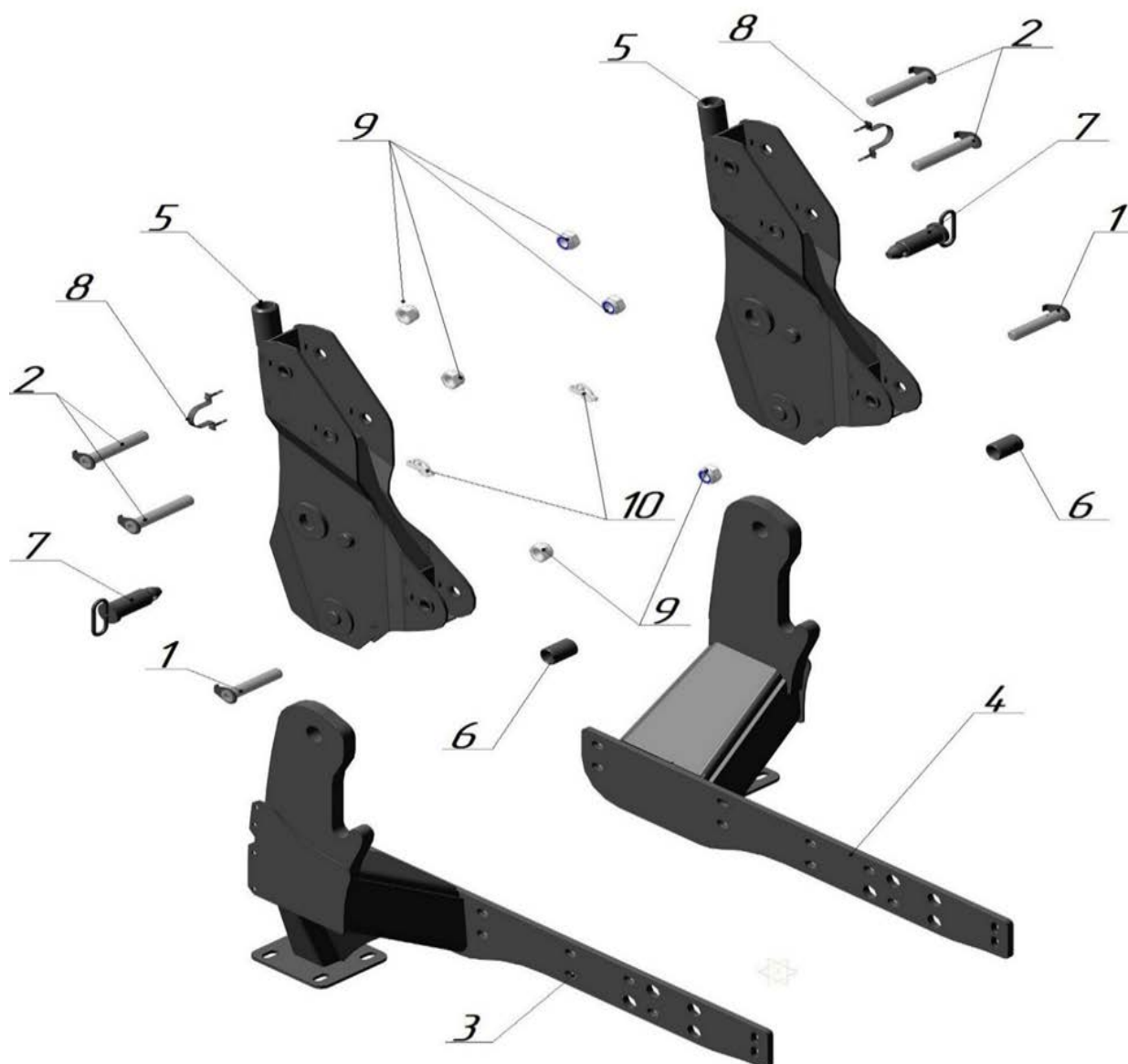


Рис. 2.1 – БЗ-V.01.090 сборка подрамников

Таблица 2.1 – Состав БЗ-S.01.090 сборка подрамников

№ Рис.	№ Поз.	Обозначение	Наименование	Кол-во	Примечание
2.1	1	БЗ-V.00.060	Болт	2	L=130мм
	2	БЗ-V.00.060-01	Болт	4	L=150мм
	3	БЗ-V.01.400	Подрамник БРС трактора Беларусь 82	1	левый
	4	БЗ-V.01.400-01	Подрамник БРС трактора Беларусь 82	1	правый
	5	БЗ-V.01.500	Пятка шип-паз	2	
	6	БЗ-V.00.011-01	Втулка	2	L=60мм
	7	БЗ-V.00.040	Фиксатор	2	
	8	БЗ-V.00.080	Монтаж фиксации РВД на пятке/стойке	2	Рис 2.6
	9		Гайка М24 DIN985	6	с нейлоновым кольцом
	10		Шплинт 10 DIN 11023	2	быстросъёмный

2.2. Состав сборки подрамников БЗ-V.02.090 приведен на рис. 2.2 и таблице 2.2.

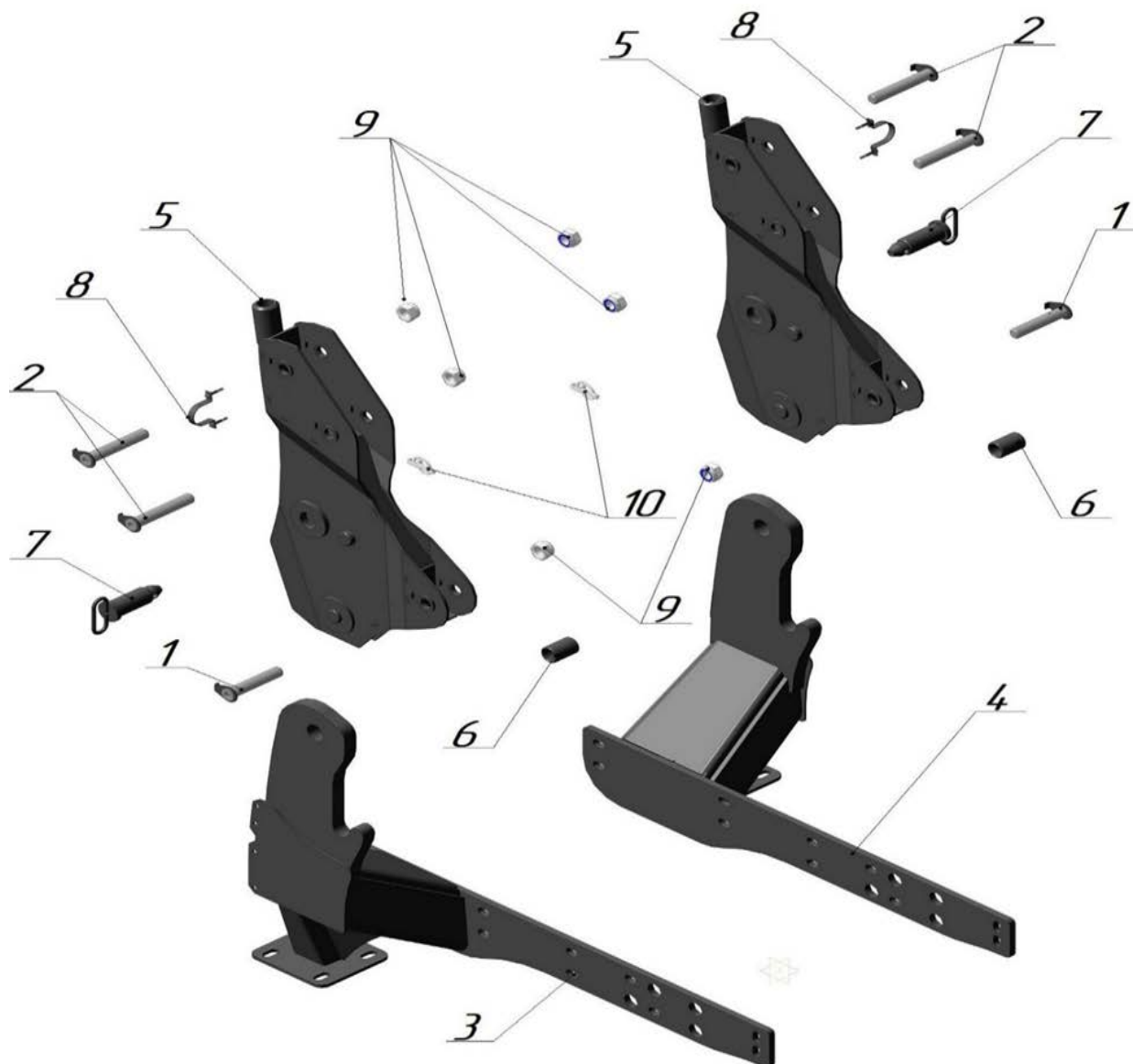


Рис. 2.2 – БЗ-V.02.090 сборка подрамников

Таблица 2.2 – Состав БЗ-V.02.090 сборка подрамников

№ Рис.	№ Поз.	Обозначение	Наименование	Кол-во	Примечание
2.2	1	БЗ-V.00.060	Болт	2	L=130мм
	2	БЗ-V.00.060-01	Болт	4	L=150мм
	3	БЗ-V.02.400	Подрамник без БРС трактора Беларусь 82	1	левый
	4	БЗ-V.02.400-01	Подрамник без БРС трактора Беларусь 82	1	правый

№ Рис.	№ Поз.	Обозначение	Наименование	Кол- во	Примечание
	5	БЗ-V.00.011-01	Втулка	2	L=60мм
	6	БЗ-V.00.080	Монтаж фиксации РВД на пятке/стойке	2	Рис 2.6
	7		Гайка М24 DIN985	6	с нейлоновым кольцом

2.3. Состав сборки подрамников БЗ-V.03.090 приведен на рис. 2.3 и таблице 2.3.

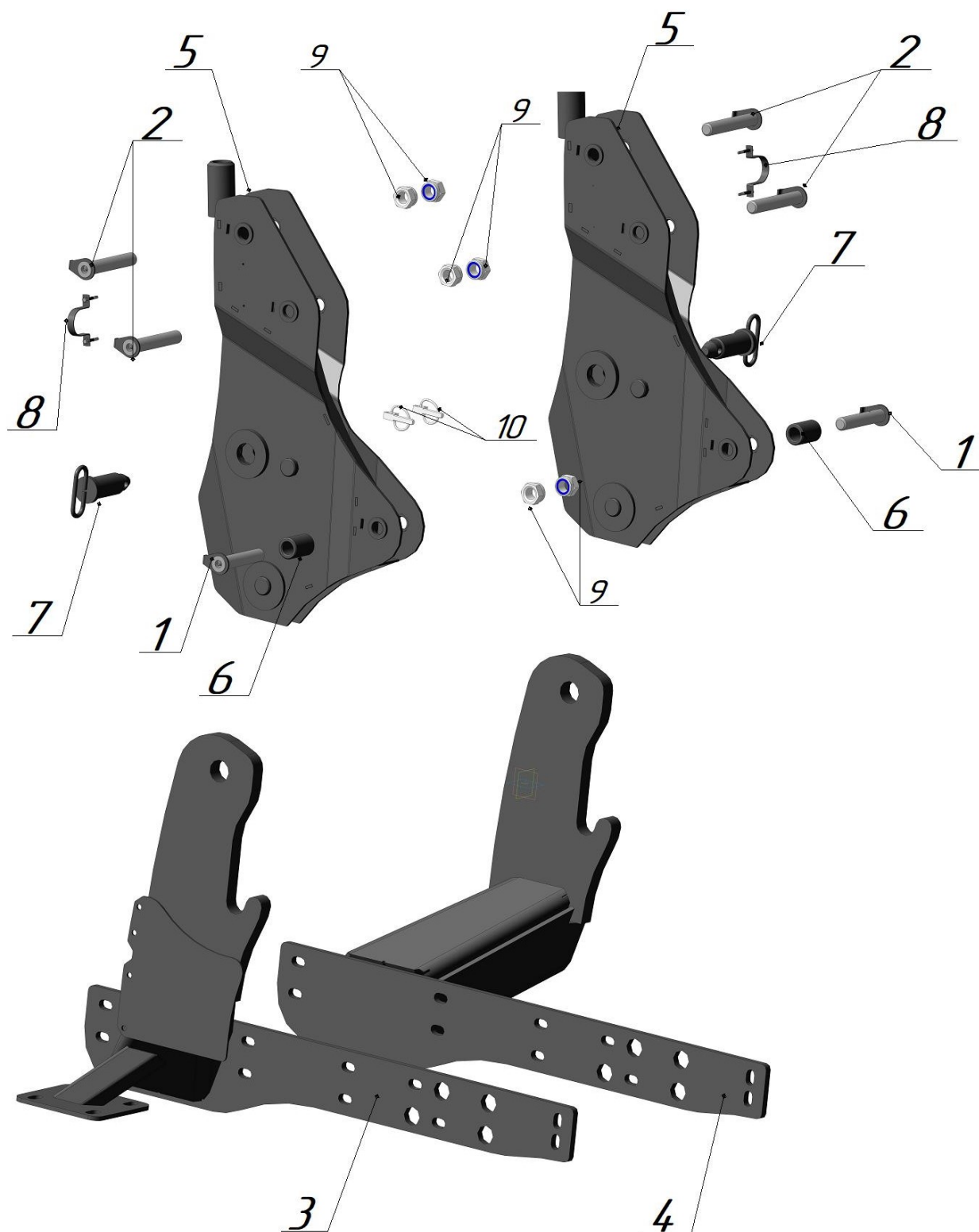


Рис. 2.3 – БЗ-V.03.090 сборка подрамников

Таблица 2.3 – Состав БЗ-S.03.090 сборка подрамников

№ Рис.	№ Поз.	Обозначение	Наименование	Кол- во	Примечание
-----------	-----------	-------------	--------------	------------	------------

№ Рис.	№ Поз.	Обозначение	Наименование	Кол- во	Примечание
2.3	1	БЗ-в.00.050	Болт	2	L=130мм
	2	БЗ-в.00.050-01	Болт	4	L=150мм
	3	БЗ-В.03.400	Подрамник БРС трактора Беларусь 952.3-6	1	левый
	4	БЗ-В.03.400-01	Подрамник БРС трактора Беларусь 952.3-6	1	правый
	5	БЗ-В.01.500	Пятка шип-паз	2	
	6	БЗ-в.00.011-01	Втулка	2	L=60мм
	7	БЗ-В.00.040	Фиксатор	2	
	8	БЗ-В.00.080	Монтаж фиксации РВД на пятке/стойке	2	Рис.2.6
	9		Гайка М24 DIN985	6	с нейлоновым КОЛЬЦОМ
	10		Шплинт 10 DIN 11023	2	быстросъёмный

2.4. Состав сборки подрамников БЗ-V.06.090 приведен на рис. 2.4 и таблице 2.4.

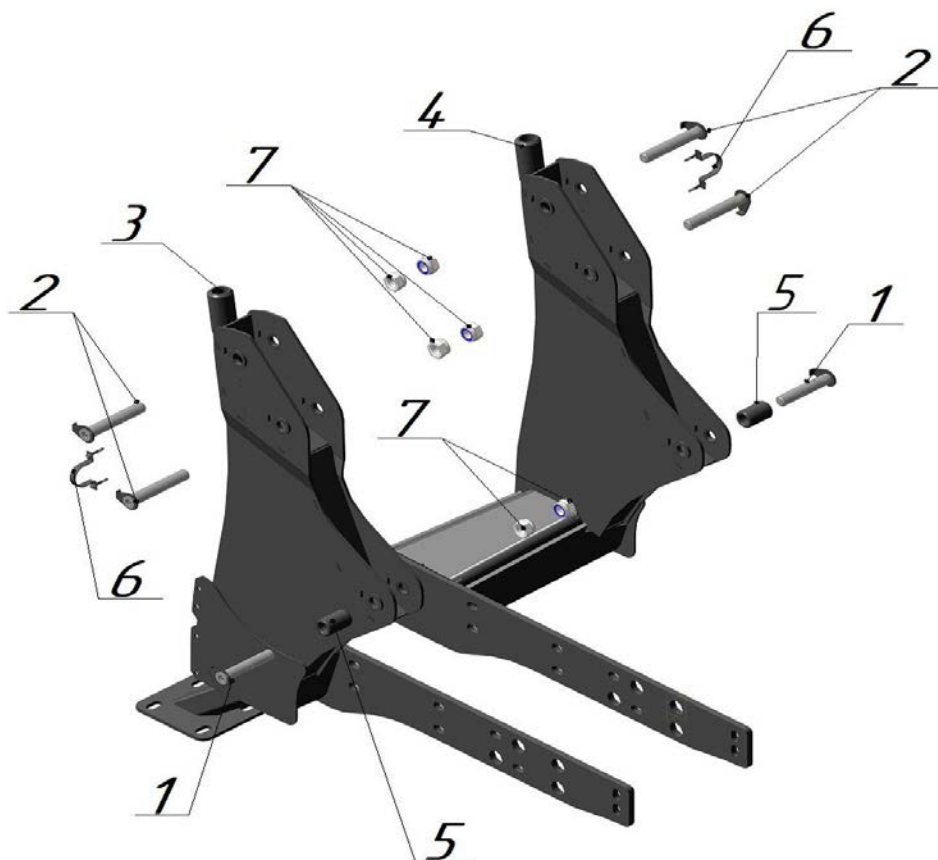


Рис. 2.4 – БЗ-V.06.090 сборка подрамников

Таблица 2.4 – Состав БЗ-V.06.090 сборка подрамников

№ Рис.	№ Поз.	Обозначение	Наименование	Кол-во	Примечание
2.4	1	БЗ-b.00.050	Болт	2	L=130мм
	2	БЗ-b.00.050-01	Болт	4	L=150мм
	3	БЗ-V.02.400-01	Подрамник без БРС трактора Беларус 82	1	правый
	4	БЗ-V.02.400	Подрамник без БРС трактора Беларус 82	1	левый
	5	БЗ-b.00.011-01	Втулка	2	L=60мм
	6	БЗ-V.00.080	Монтаж фиксации РВД на пятке/стойке	2	Рис 2.6
	7		Гайка М24 DIN985	6	с нейлоновым КОЛЬЦОМ

2.5. Состав болтов БЗ-V.00.060, БЗ-V.00.060-01 приведен на рис. 2.5 и в таблице 2.5.

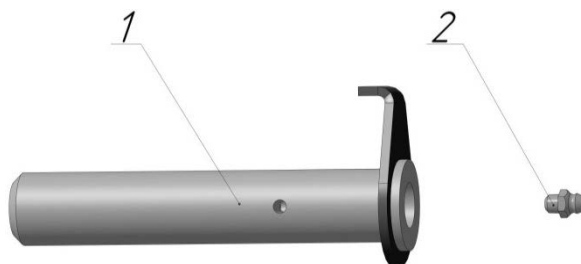


Рис. 2.5 – БЗ-V.00.060, БЗ-V.00.060-01 болт

Таблица 2.5 – Состав БЗ-V.00.060, БЗ-V.00.060-01 болт

№ Рис.	№ Поз.	Обозначение	Наименование	Кол-во	Примечание
2.5	1*	БЗ-V.00.910	Болт	1	L=130мм
	1**	БЗ-V.00.910-01	Болт	1	L=150мм
	2		Масленка 1.1. Ц6 ГОСТ 19853-74	1	M6x1

* - входит в БЗ-V.00.060 болт1

** - входит в БЗ-V.00.060-01 болт

2.6. Состав монтаж фиксации РВД на пятке/стойке БЗ-V.00.080 приведен на рис. 2.6 и таблице 2.6.

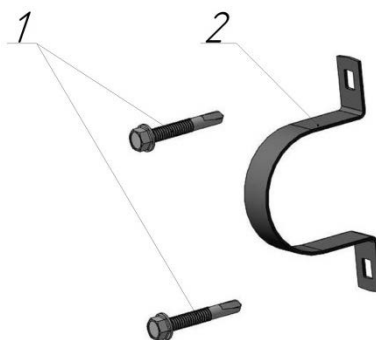


Рис. 2.6 – БЗ-V.00.080 Монтаж фиксации РВД

Таблица 2.6 – Состав БЗ-V.00.080 Монтаж фиксации РВД

№ Рис.	№ Поз.	Обозначение	Наименование	Кол-во	Примечание
2.6	1		Саморез HW5-R "HARPOON" 5,5 x 38	2	L=38мм
	2		СМД-П 48-50 Скоба	1	

3. Стрела в сборе

3.1. Состав стрел в сборе БЗV.00.900 (без БРС) приведен на рисунке 3.1 и в таблице 3.1.

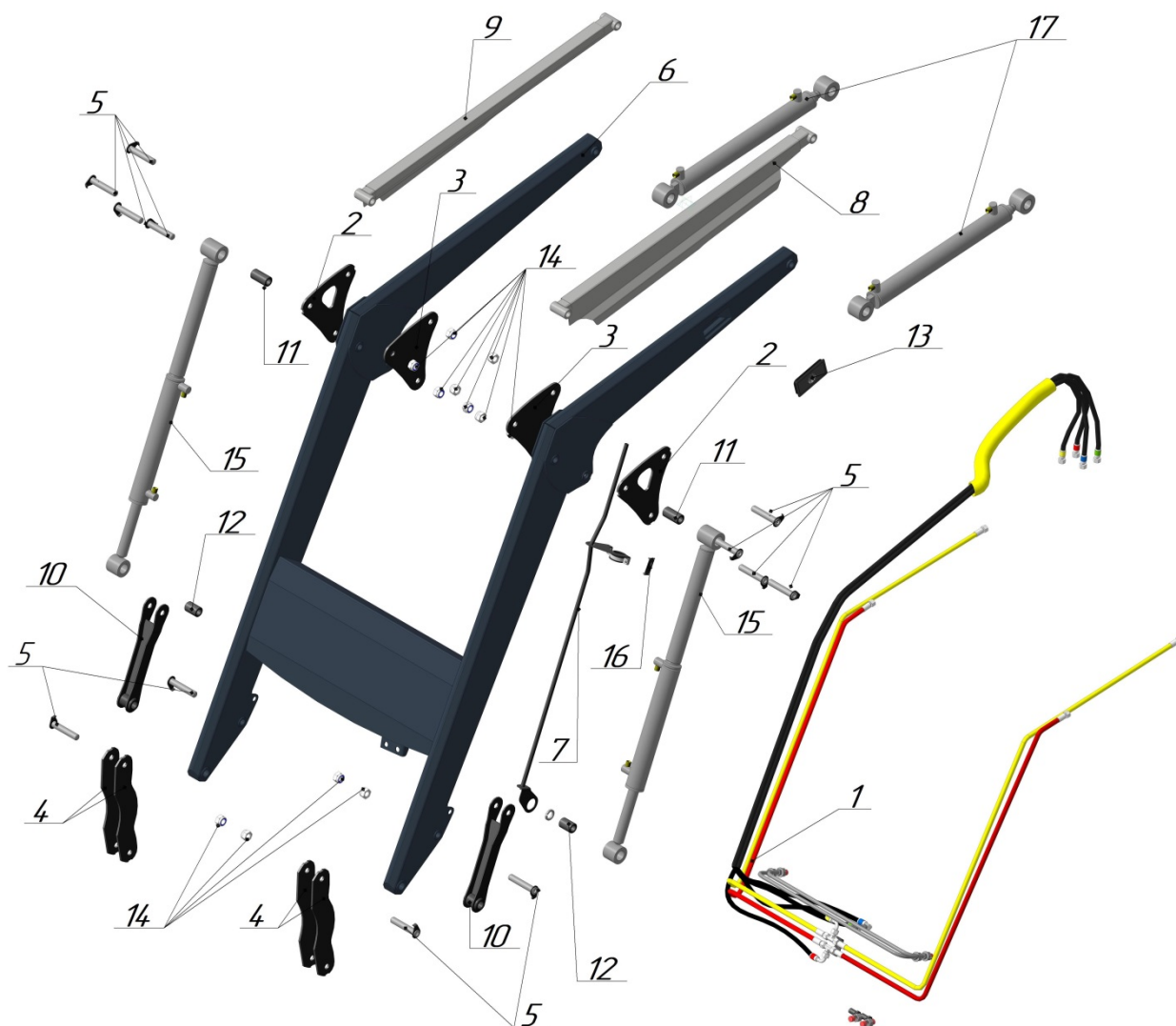


Рис. 3.1 - Стрелы в сборе БЗ-V.00.900, БЗ-V.00.900-02, БЗ-V.00.900-300, БЗ-V.00.900-302 (без БРС)

Таблица 3.1 – Состав БЗ-V.00.900-10 (без БРС) стрела в сборе

№ Рис.	№ Поз.	Обозначение	Наименование	Кол- во	Примечание
3.1	1*	БЗ-V.00.300	Гидросистема	1	Рис 3.3
	1**	БЗ-V.00.300-01	Гидросистема	1	Рис 3.4 с дивертором
	2	БЗ-V.00.021	Хвостовик	2	с вырезом под крюк
	3	БЗ-V.00.021-01	Хвостовик	2	
	4	БЗ-V.00.031	Рычаг	4	
	5	БЗ- S.00.050	Болт	10	
		БЗ- S.00.060	Палец	2	
	6	БЗ- V.00.100	Стрела	1	
	7	БЗ-V.00.600	Уровень ковша	1	Рис 3.8
	8	БЗ-V.01.010-01	Тяга длинная	1	левая
	9	БЗ-V.01.010	Тяга длинная	1	правая
	10	БЗ-V.02.010	Тяга короткая	2	
	11	БЗ-v.00.011	Втулка	2	L= 80 мм
	12	БЗ-V.00.011-01	Втулка	4	L= 60 мм
	13	БЗ-V.00.950	Заглушка 150x75	1	
	14		Гайка M24 DIN 985	12	с нейлоновым кольцом
	15***		Гидроцилиндр 63x40-400-1300 M20x1,5/M20x1,5У	2	Стандартные
	15****		Гидроцилиндр 80x40-400-1300 M20x1,5/M20x1,5У	2	Усиленные

* - ВХОДИТ В БЗ-V.00.900, БЗ-V.00.900-02 стрела в сборе

** - ВХОДИТ В БЗ-V.00.900-300, БЗ-V.00.900-302 стрела в сборе

*** - ВХОДИТ В БЗ-V.00.900, БЗ-V.00.900-300 стрела в сборе

**** - ВХОДИТ В БЗ-V.00.900-02, БЗ-V.00.900-302 стрела в сборе

Продолжение таблица 3.1

№ Рис.	№ Поз.	Обозначение	Наименование	Кол-во	Примечание
3.1	16	БЗ-V.00.980	Установка шильдика	1	Рис. 3.10
	17		Гидроцилиндр 63x40-580-860 M20x1,5/M20x1,5У	2	
	18	БЗ-V.00.970	Установка наклеек	1	Рис. 3.9

3.2. Состав стрел в сборе БЗ-V.00.900-10, БЗ-V.00.900-12, БЗ-V.00.900-310, БЗ-V.00.900-312 (с БРС) приведен на рисунке 3.2 и в таблице 3.2.

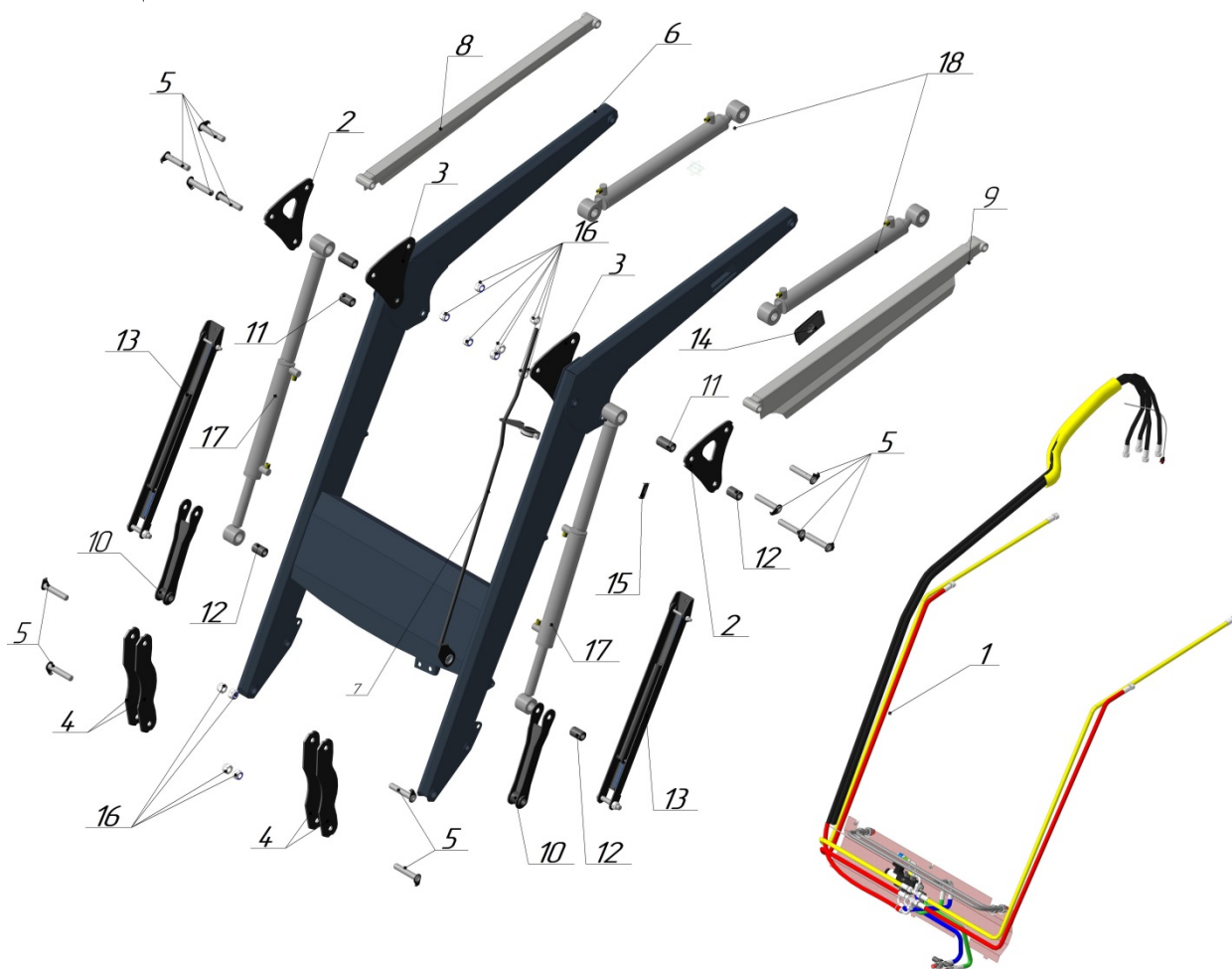


Рис. 3.2 - Стрелы в сборе БЗ-V.00.900-10, БЗ-V.00.900-12, БЗ-V.00.900-310, БЗ-V.00.900-312 (с БРС)

Таблица 3.2 – Состав БЗ-V.00.900-10 (с БРС) стрела в сборе

№ Рис.	№ Поз.	Обозначение	Наименование	Кол-во	Примечание
3.2	1*	БЗ-V.00.300	Гидросистема	1	Рис 3.3
	1**	БЗ-V.00.300-01	Гидросистема	1	Рис 3.4 с дивертором
	2	БЗ-V.00.021	Хвостовик	2	с вырезом под крюк
	3	БЗ-V.00.021-01	Хвостовик	2	
	4	БЗ-V.00.031	Рычаг	4	
	5	БЗ- V.00.050	Болт	10	
		БЗ- S.00.060	Палец	2	
	6	БЗ- V.00.100	Стрела	1	
	7	БЗ-V.00.600	Уровень ковша	1	Рис 3.8
	8	БЗ-V.01.010	Тяга длинная	1	правая
	9	БЗ-V.01.010-01	Тяга длинная	1	левая
	10	БЗ-V.02.010	Тяга короткая	2	
	11	БЗ-V.00.011	Втулка	2	L= 80 мм
	12	БЗ-V.00.011-01	Втулка	4	L= 60 мм
	13	БЗ-V.00.170	Упор	2	Рис 3.7
	14	БЗ-V.00.950	Заглушка 150x75	1	
15	БЗ-V.00.980	Установка шильдика	1	Рис. 3.10	
16		Гайка M24 DIN 985	12	с нейлоновым КОЛЬЦОМ	

* - входит в БЗ-V.00.900-10, БЗ-V.00.900-12 стрела в сборе

** - входит в БЗ-V.00.900-310, БЗ-V.00.900-312 стрела в сборе

Продолжение таблица 3.2

№ Рис.	№ Поз.	Обозначение	Наименование	Кол-во	Примечание
3.2	17***		Гидроцилиндр 63х40-400-1300 M20х1,5/M20х1,5У	2	Стандартные
	17****		Гидроцилиндр 80х40-400-1300 M20х1,5/M20х1,5У	2	Усиленные
	18		Гидроцилиндр 63х40-580-860 M20х1,5/M20х1,5У	2	
	19	БЗ-V.00.970	Установка наклеек	1	Рис. 3.9

*** - ВХОДИТ В БЗ-V.00.900-10, БЗ-V.00.900-310 стрела в сборе

**** - ВХОДИТ В БЗV.00.900-12, БЗ-V.00.900-312 стрела в сборе

3.3. Состав гидросистемы БЗ-Р.00.300 приведен на рисунке 3.3 и в таблице 3.3.

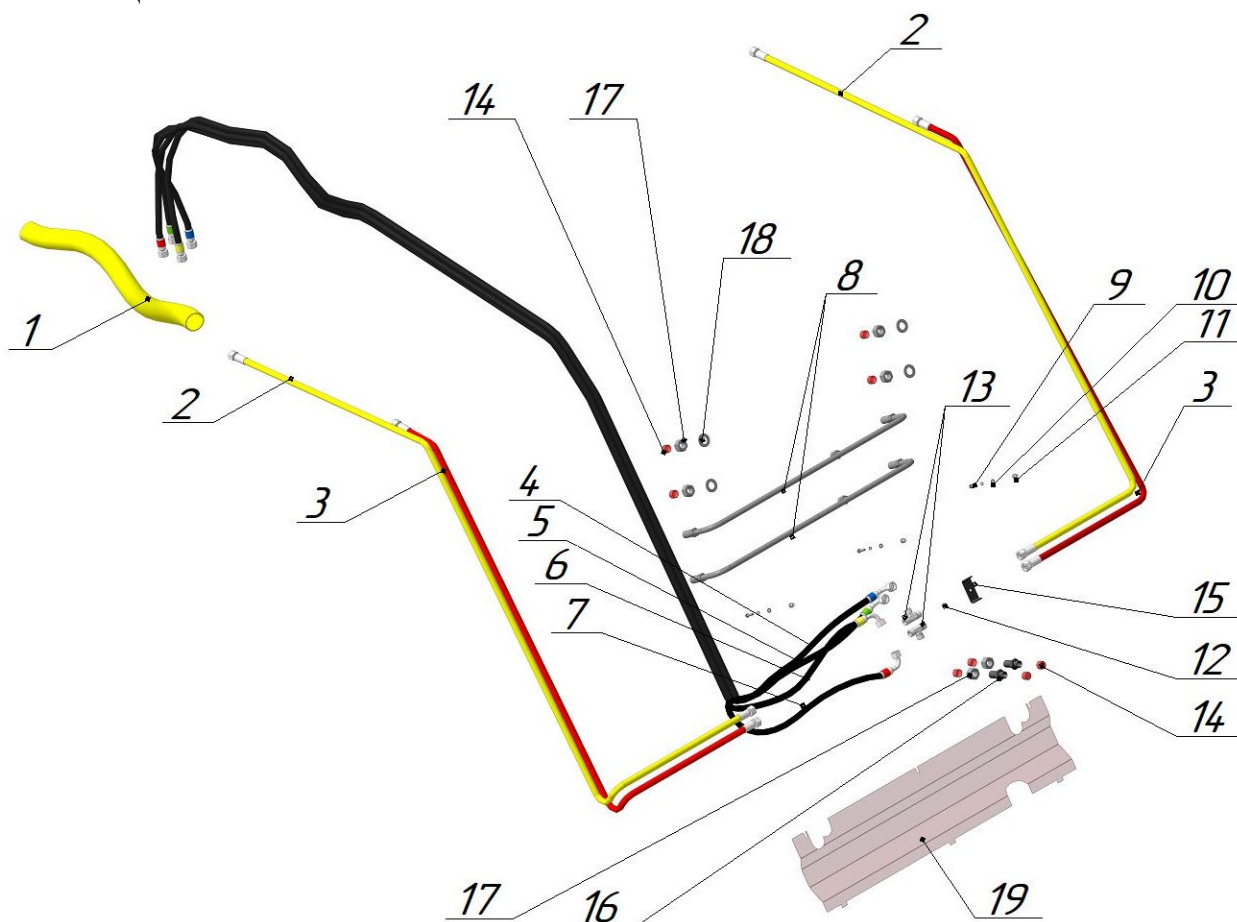


Рис. 3.3 - Гидросистема БЗ-В.00.300

Таблица 3.3 – Состав БЗ-R.00.300 гидросистема

№ Рис.	№ Поз.	Обозначение	Наименование	Кол-во	Примечание
3.3	1		Спираль защитная для РВД 34/50 желтая	1	L=1000 мм
	2		РВД 2400 М20х1,5Г(0)/ М20х1,5Г(0)	2	
	3		РВД 1800 М20х1,5Г(0)/ М20х1,5Г(0)	2	
	4	БЗ-V.00.330-03	РВД входной в сборе	1	Синий L=4400 мм
	5	БЗ-V.00.330-02	РВД входной в сборе	1	Зеленый L=4400 мм
	6	БЗ-V.00.330-01	РВД входной в сборе	1	Желтый L=4400 мм
	7	БЗ-V.00.330	РВД входной в сборе	1	Красный L=4400 мм
	8	БЗ-V.00.310	Трубка гидросистемы	2	
	9		Болт М6х25.58 ГОСТ 7798	3	
	10		Шайба 6 ГОСТ 6402	3	
	11		Заклепка резьбовая М8х21	3	
	12		Гайка М6 DIN 985	1	с нейлоновым кольцом
	13		Тройник М20х1,5	2	
	14		Заглушка М20х1,5	8	пластиковая
	15	БЗ-V.00.302	Планка	1	
	16	БЗ-01.01.005	Переборочное М20х1,5/М20х1,5	2	
	17		Гайка М20х1,5 ГОСТ 5915	6	
	18		Шайба С.20 ГОСТ 11371	2	
	19	БЗ-V.00.303	Крышка	1	

3.4. Состав гидросистемы БЗ-V.00.300-01 приведен на рисунке 3.4 и в таблице 3.4.

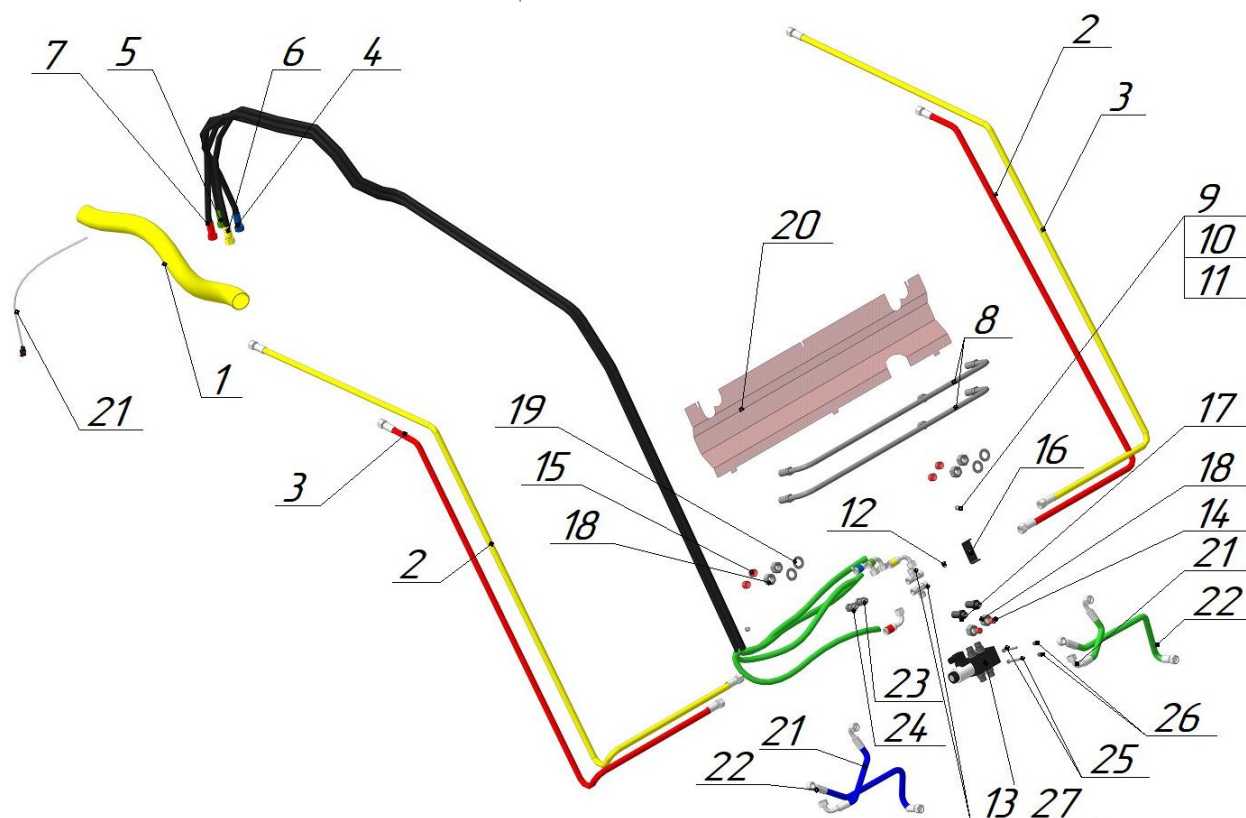


Рис. 3.4 - Гидросистема БЗ-V.00.300-01

Таблица 3.4 – Состав БЗ-V.00.300-01 гидросистема

№ Рис.	№ Поз.	Обозначение	Наименование	Кол-во	Примечание
3.4	1		Спираль защитная для РВД 34/50 желтая	1	L=1000 мм
	2		РВД 2400 М20х1,5Г(0)/ М20х1,5Г(0)	2	
	3		РВД 1800 М20х1,5Г(0)/ М20х1,5Г(0)	2	
	4	БЗ-V.00.330-03	РВД входной в сборе	1	Синий L=4000 мм
	5	БЗ-V.00.330-02	РВД входной в сборе	1	Зеленый L=4000 мм
	6	БЗ-V.00.330-01	РВД входной в сборе	1	Желтый L=4000 мм
	7	БЗ-V.00.330	РВД входной в сборе	1	Красный L=4000 мм

№ Рис.	№ Поз.	Обозначение	Наименование	Кол- во	Примечание
3.4	8	БЗ-V.00.310	Трубка гидросистемы	2	
	9		Болт М6х25.58 ГОСТ 7798	3	
	10		Шайба 6 ГОСТ 6402	3	
	11		Заклепка резьбовая М8х21	3	
	12		Гайка М6 DIN 985	1	с нейлоновым кольцом
	13		Тройник М20х1,5	2	
	14		Заглушка 3/8"	2	пластиковая
	15		Заглушка М20х1,5	4	пластиковая
	16	БЗ-V.00.302	Планка	1	
	17	БЗ-01.01.018	Переборочное 3/8"/М20х1,5	2	
	18		Гайка М20х1,5 ГОСТ 5915	6	
	19		Шайба С.20 ГОСТ 11371	2	
	20	БЗ-V.00.303	Крышка	1	
	21		РВД 350 М20х1,5Г(90)/ М20х1,5Г(90)90	2	
	22		РВД 650 М20х1,5Г(0)/ 3/8" banjo (0)	2	
	23		Болт banjo 3/8"	2	
	24		Кольцо металлорезиновое 3/8"	4	
	25		Болт М6х65.58 ГОСТ 7798	2	
	26		Гайка М6 ГОСТ 5915	2	
	27	БЗ-V.00.320	Дивертор электромагнитный в сборе	1	Рис 3.6

3.5. Состав РВД входной в сборе БЗ-V.00.330, БЗ-V.00.330-01, БЗ-V.00.330-02, БЗ-V.00.330-02, БЗ-V.00.330, БЗ-V.00.330-01, БЗ-V.00.330-02, БЗ-V.00.330-03, приведен на рисунке 3.5 и в таблице 3.5.

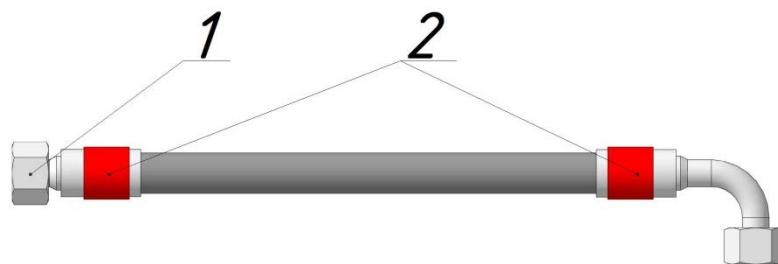


Рис. 3.5 – РВД входной в сборе БЗ-V.00.330, БЗ-V.00.330

Таблица 3.5 – Состав БЗ-V.00.330, БЗ-V.00.330 РВД входной в сборе

№ Рис.	№ Поз.	Обозначение	Наименование	Кол-во	Примечание
3.5	1*		РВД 4400 М20х1,5Г(0)/ М20х1,5Г(90)	1	
	1**		РВД 4000 М20х1,5Г(0)/ М20х1,5Г(90)	1	
	2***		Трубка термоусаживаемая ТУТ 30/15 красный	2	L=20 мм
	2****		Трубка термоусаживаемая ТУТ 30/15 желтый	2	L=20 мм
	2*****		Трубка термоусаживаемая ТУТ 30/15 зеленый	2	L=20 мм
	2*****		Трубка термоусаживаемая ТУТ 30/15 синий	2	L=20 мм

* - входит в БЗ-R.00.330, БЗ-R.00.330-01, БЗ-R.00.330-02, БЗ-R.00.330-03 РВД входной в сборе

** - входит в БЗ-V.00.330, БЗ-V.00.330-01, БЗ-V.00.330-02, БЗ-V.00.330-03 РВД входной в сборе

*** - входит в БЗ-R.00.330, БЗ-V.00.330 РВД входной в сборе

**** - входит в БЗ-R.00.330-01, БЗ-V.00.330-01 РВД входной в сборе

***** - входит в БЗ-R.00.330-01, БЗ-V.00.330-01 РВД входной в сборе

***** - входит в БЗ-R.00.330-01, БЗ-V.00.330-01 РВД входной в сборе

3.6. Состав дивертора электромагнитного в сборе БЗ-V.00.320 приведен на рисунке 3.6 и в таблице 3.6.

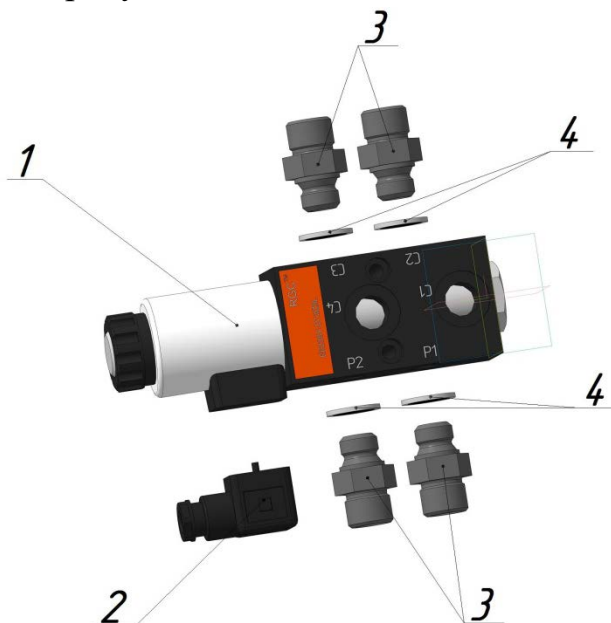


Рис. 3.6 – Дивертор электромагнитный в сборе БЗ-V.00.320

Таблица 3.6 – Состав БЗ-V.00.320 дивертор электромагнитный в сборе

№ Рис.	№ Поз.	Обозначение	Наименование	Кол-во	Примечание
3.6	1		Дивертор электромагнитный G 3/8" Q=45-60 л/мин	1	
	2		Розетка электромагнитного клапана DIN 43650 А	1	
	3	БЗ-01.01.027	Адаптор 3/8"/M20x1,5	4	
	4		Кольцо металлорезиновое 3/8"	4	

3.7. Состав упора БЗ-V.00.170 приведен на рисунке 3.7 и в таблице 3.7.

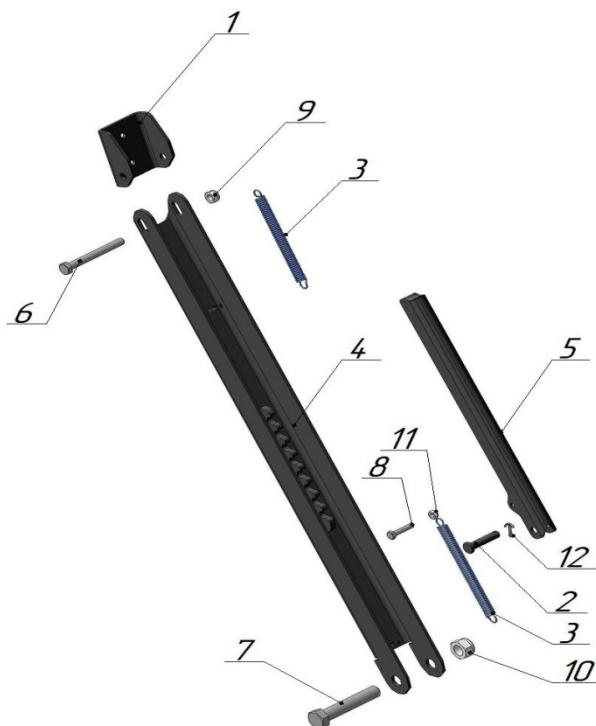


Рис. 3.7 - БЗ-V.00.170 Упор

Таблица 3.7 – Состав БЗ-V.00.170 Упор

№ Рис.	№ Поз.	Обозначение	Наименование	Кол-во	Примечание
3.7	1	БЗ-V.00.171	Пята	1	
	2	БЗ-V.00.172	Палец	1	
	3	БЗ-V.00.174	Пружина	2	
	4	БЗ-V.00.180	Нога в сборе	1	
	5	БЗ-V.00.190	Рычаг в сборе	1	
	6		Болт М12х110.58 ГОСТ 7798	1	
	7		Болт М20х110.58 ГОСТ 7798	1	
	8		Болт М8х40.58 ГОСТ 7798	1	
	9		Гайка М12 DIN 985	1	с нейлоновым КОЛЬЦОМ
	10		Гайка М20 DIN 985	1	с нейлоновым КОЛЬЦОМ
	11		Гайка М8 DIN 985	1	с нейлоновым КОЛЬЦОМ
	12		Шплинт 4х25 ГОСТ 397	1	

3.8. Состав указателя уровня ковша БЗ-V.00.600 приведен на рис. 3.8 и в таблице 3.8.

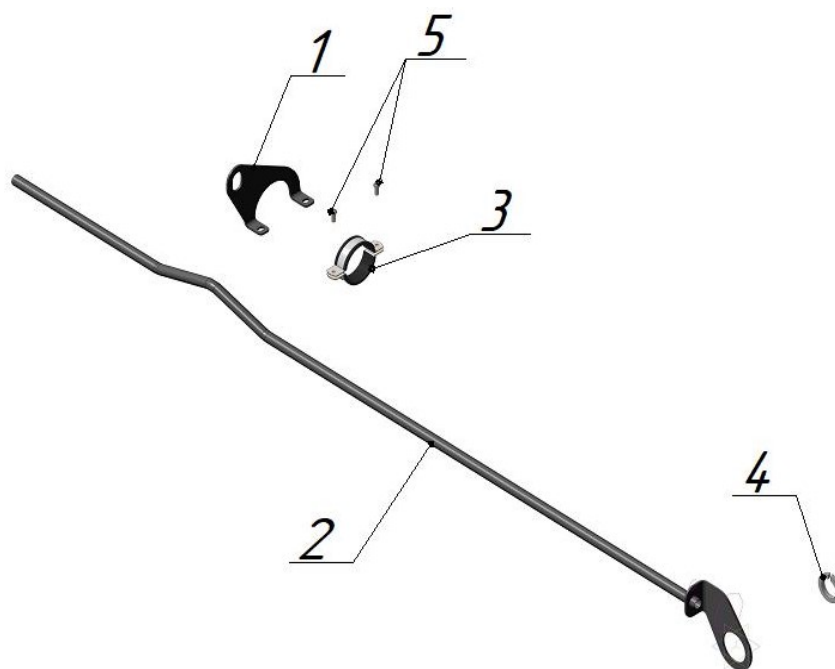


Рис. 3.8 - БЗ-V.00.600 Указатель уровня ковша

Таблица 3.8 – Состав БЗ-V.00.600 Указатель уровня ковша

№ Рис.	№ Поз.	Обозначение	Наименование	Кол-во	Примечание
3.8	1	БЗ-V.00.601	Кронштейн	1	
	2	БЗ-V.00.610	Трубка в сборе	1	
	3		Хомут 60-64мм	1	Оцинкованный с резиновым уплотнением, с гайкой М8
	4		Шайба 30 ГОСТ 6402	1	гровер
	5		Винт М6х16 ГОСТ 17473	2	

3.9. Состав установка наклеек БЗ-V.00.970 приведен на рис. 3.9 и в таблице 3.9.

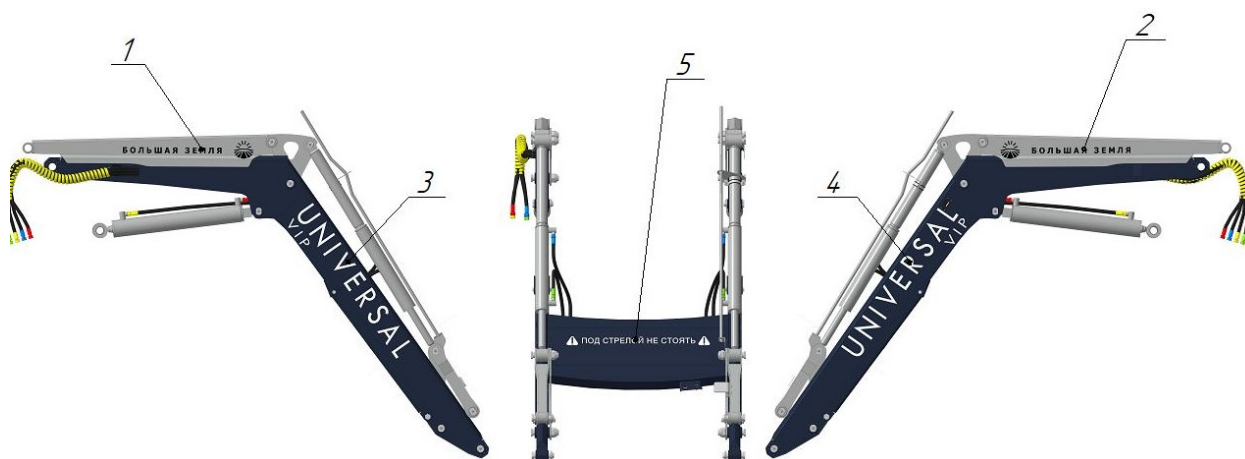


Рис. 3.9 - БЗ-V.00.970 Установка наклеек

Таблица 3.9 – Состав БЗ-V.00.970 Установка наклеек

№ Рис.	№ Поз.	Обозначение	Наименование	Кол-во	Примечание
3.9	1		Наклейка “Большая Земля правая”	1	
	2		Наклейка “Большая Земля левая”	1	
	3		Наклейка “Универсал VIP правая”	1	
	4		Наклейка “Универсал VIP левая”	1	
	5		Наклейка “Под стрелой не стоять”	1	

3.10. Состав установка шильдика БЗ-V.00.980 приведен на рис. 3.10 и в таблице 3.10.

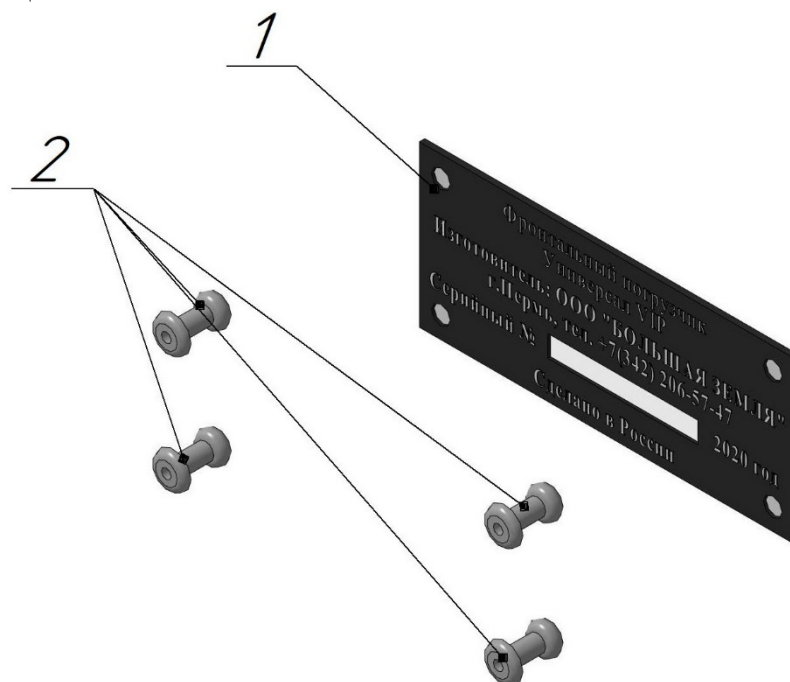


Рис. 3.10 - БЗ-V.00.980 Установка шильдика

Таблица 3.9 – Состав БЗ-V.00.980 Установка шильдика

№ Рис.	№ Поз.	Обозначение	Наименование	Кол-во	Примечание
3.10	1		Шильдик “Универсал VIP”	1	
	2		Заклепка С 3,2х8 ГОСТ Р ИСО 15973	4	

4. Подвеска

4.1. Состав подвески БЗ-V.00.200-01 приведен на рисунке 4.1 и в таблице 4.1.

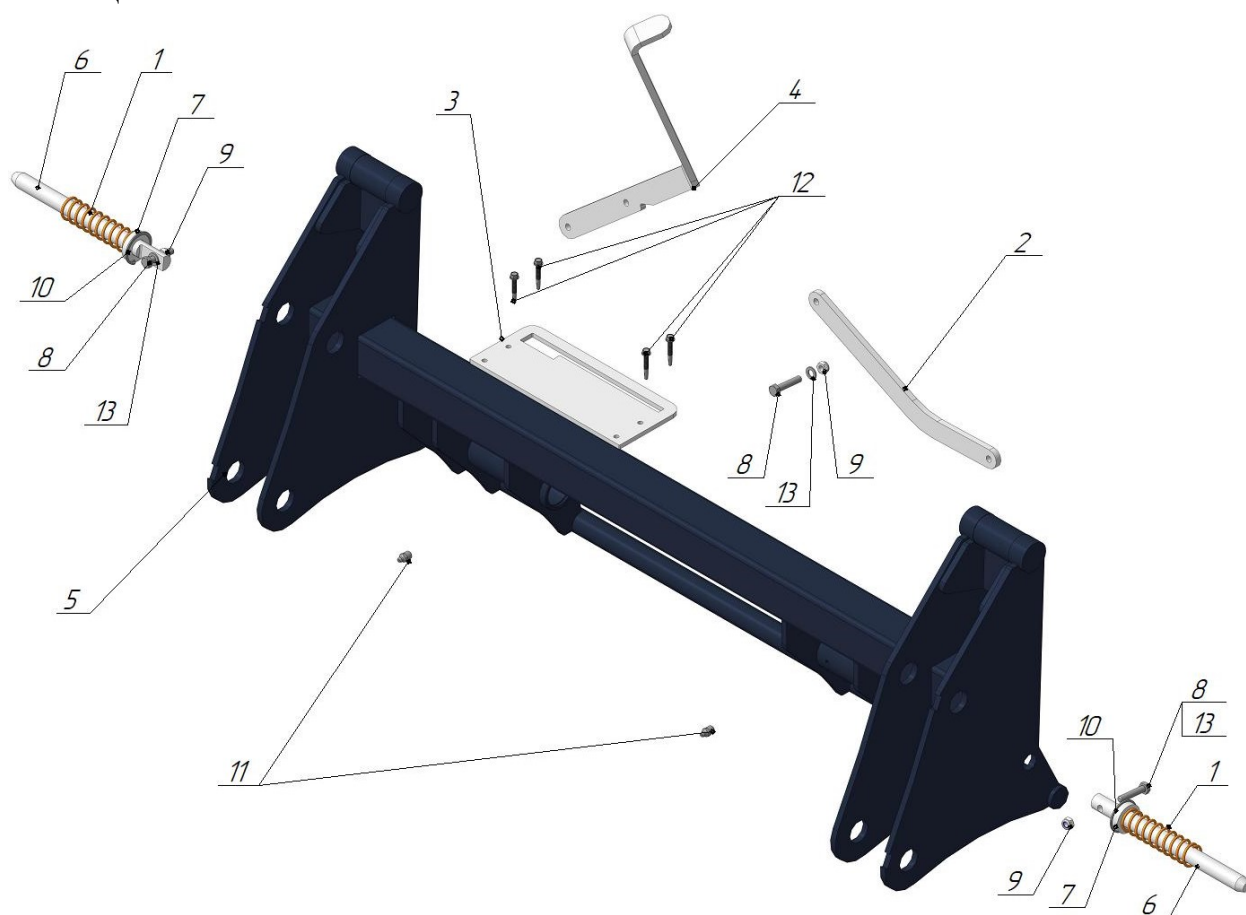


Рис. 4.1 - БЗ-V.00.200-01 Подвеска

Таблица 4.1 – Состав БЗ-V.00.200-01 Подвеска

№ Рис.	№ Поз.	Обозначение	Наименование	Кол-во	Примечание
4.1	1	БЗ-V.00.201	Пружина	2	
	2	БЗ-V.00.202	Тяга	1	
	3	БЗ-V.00.203	Кронштейн-фиксатор	1	
	4	БЗ-V.00.204	Рычаг	1	
	5	БЗ-V.00.210-01	Основание подвески	1	
	6	БЗ-V.00.220	Стопор	2	
	7	БЗ-V.00.222-01	Кольцо	2	
	8		Болт М8х40.58 ГОСТ 7798	3	
	9		Гайка М8 DIN 985	3	с нейлоновым кольцом
	10		Кольцо С.40.50ХГА ГОСТ 13943	2	
	11		Масленка 1.1.Ц6 ГОСТ 19853	2	
	12		Саморез 5.5х38	4	
	13		Шайба 8 ГОСТ 11371	3	Плоская

5. Комплекты монтажных частей и гидравлического оборудования для подключения.

5.1. БЗ-V.01.800 Комплект монтажных частей и гидравлического оборудования для подключения приведен в таблице 5.1

Таблица 5.1 – Комплект монтажных частей и гидравлического оборудования для подключения БЗ-V.01.800.

№ Поз.	Обозначение	Наименование	Кол-во	Примечание
1	БЗ-V.01.810	Комплект РВД для подключения погрузчика	1	
	1	БЗ-01.01.004	Адаптер М20х1,5-М20х1,5	2
	2		РВД 1500 М20х1,5Г(0)/М20х1,5Г(90)	2
2	БЗ- v.01.830	Установка кронштейнов для БРС трактора	1	
	1	БЗ-V.01.831	Кронштейн	1
	2	БЗ-V.01.831-01	Кронштейн	1
	3		Болт М10х40.58 ГОСТ 7798	2
	4		Гайка М10 ГОСТ 5915	2
	5		Шайба 10 ГОСТ 6402	2
3	БЗ-V.01.880	Комплект для подключения гидрофицированного инструмента	1	
	1	БЗ-01.01.004	Адаптер М20х1,5-М20х1,5	2
	2		РВД 4000 М20х1,5Г(0)/М20х1,5Г(90)	2
4	БЗ-V.01.890	Комплект крепежа подвески или инструмента	1	Рис. 5.1
	1	БЗ-V.00.060-01	Палец	4
	2		Шайба 30 ГОСТ 11371	4
	3		Шплинт 5х63 ГОСТ 397	4
5	БЗ-V.01.860	Комплект крепежа к передней полураме	1	Рис. 5.2
	1		Болт М16х40.88 ГОСТ 7798	8
	2		Болт М16х60.88 ГОСТ 7798	12
	3		Гайка М16 ГОСТ 5915	8
	4		Шайба 16 ГОСТ 6402	20

№ Поз.	Обозначение	Наименование	Кол- во	Примечание
	5	Шайба 16 ГОСТ 11371	28	
6	БЗ-V.02.870		1	Рис. 5.3
	1	БЗ-V.00.004 Шпилька М14	4	L=250 мм
	2	Гайка М14 ГОСТ 5915	8	
	3	Шайба 14 ГОСТ 6402	8	
	4	Шайба 14 ГОСТ 11371	8	
7	БЗ-V.02.890		1	Рис. 5.4
	1	Шплинт 4 DIN 11024	2	
8	БЗ-V.03.890		1	Рис. 5.5
	1	БЗ-V.03.892 Кронштейн ресивера	1	
	2	Саморез HW5-R Harpoon 5.5x38	4	
	3	Гайка М16 ГОСТ 5915	4	
	4	Шайба 16 ГОСТ 6402	4	
	5	Шайба 16 ГОСТ 11371	4	
	6	Рукав 12x20-1 ГОСТ 10362	1	L=0,7 м
9	БЗ-V.04.890		1	Рис. 5.6
	1	Болт М16x60.58 ГОСТ 7798	8	
	2	Гайка М16 ГОСТ 5915	8	
	3	Шайба 16 ГОСТ 6402	8	
	4	Шайба 16 ГОСТ 11371	16	
10	БЗ-V.05.890		1	
	1	РВД 800 М20x1,5Г(0)/ М20x1,5Г(90)		
11	БЗ-V.10.890		1	Рис. 5.7
	1	Болт М16x60.58 ГОСТ 7798	4	
	2	Шайба 16 ГОСТ 6402	4	

5.2. БЗ-V.02.800 Комплект монтажных частей и гидравлического оборудования для подключения приведен в таблице 5.2

Таблица 5.2 – Комплект монтажных частей и гидравлического оборудования для подключения БЗ-V.02.800.

№ Поз.	Обозначение	Наименование	Кол-во	Примечание
1	БЗ-V.01.810	Комплект РВД для подключения погрузчика	1	
	1	БЗ-01.01.004	Адаптер М20х1,5-М20х1,5	2
	2		РВД 1500 М20х1,5Г(0)/М20х1,5Г(90)	2
2	БЗ- V.01.830	Установка кронштейнов для БРС трактора	1	
	1	БЗ- V.01.831	Кронштейн	1
	2	БЗ- V.01.831-01	Кронштейн	1
	3		Болт М10х40.58 ГОСТ 7798	2
	4		Гайка М10 ГОСТ 5915	2
	5		Шайба 10 ГОСТ 6402	2
3	БЗ- V.01.880	Комплект для подключения гидрофицированного инструмента	1	
	1	БЗ-01.01.004	Адаптер М20х1,5-М20х1,5	2
	2		РВД 4000 М20х1,5Г(0)/М20х1,5Г(90)	2
4	БЗ-V.01.890	Комплект крепежа подвески или инструмента	1	Рис 5.1
	1	БЗ-V.00.060-01	Палец	4
	2		Шайба 30 ГОСТ 11371	4
	3		Шплинт 5х63 ГОСТ 397	4
5	БЗ-V.01.860	Комплект крепежа к передней полураме	1	Рис 5.2
	1		Болт М16х40.88 ГОСТ 7798	8
	2		Болт М16х60.88 ГОСТ 7798	12
	3		Гайка М16 ГОСТ 5915	8

№ Поз.	Обозначение	Наименование	Кол-во	Примечание
	4	Шайба 16 ГОСТ 6402	20	
	5	Шайба 16 ГОСТ 11371	28	
6	БЗ-V.01.870	Комплект крепежа к заднему мосту	1	
	1	БЗ-V.00.004 Шпилька М14	8	L=250 мм
	2	Гайка М14 ГОСТ 5915	16	
	3	Шайба 14 ГОСТ 6402	16	
	4	Шайба 14 ГОСТ 11371	16	
7	БЗ-V.02.890	Комплект крепежа распорки	1	Рис 5.4
	1	Шплинт 4 DIN 11024	2	
8	БЗ-V.03.890	Комплект крепления ресивера	1	Рис 5.5
	1	БЗ-V.03.892 Кронштейн ресивера	1	
	2	Саморез HW5-R Нарпоон 5.5x38	4	
	3	Гайка М16 ГОСТ 5915	4	
	4	Шайба 16 ГОСТ 6402	4	
	5	Шайба 16 ГОСТ 11371	4	
	6	Рукав 12x20-1 ГОСТ 10362	1	L=0,7 м
9	БЗ-V.04.890	Комплект крепежа задней тяги к подрамнику	1	Рис 5.6
	1	Болт М16x60.58 ГОСТ 7798	8	
	2	Гайка М16 ГОСТ 5915	8	
	3	Шайба 16 ГОСТ 6402	8	
	4	Шайба 16 ГОСТ 11371	16	
10	БЗ-V.05.890	Комплект рукавов ГЦ РО	1	
	1	РВД 800 М20x1,5Г(0)/М20x1,5Г(90)		
11	БЗ-V.10.890	Крепление защиты радиатора	1	Рис 5.7
	1	Болт М16x60.58 ГОСТ 7798	4	
	2	Шайба 16 ГОСТ 6402	4	

5.3. БЗ-V.03.800 Комплект монтажных частей и гидравлического оборудования для подключения приведен в таблице 5.3

Таблица 5.3 – Комплект монтажных частей и гидравлического оборудования для подключения.

№ Поз.	Обозначение	Наименование	Кол-во	Примечание	
1	БЗ-V.01.890	Комплект крепежа подвески или инструмента	1	Рис 5.1	
	1	БЗ-V.00.060-01	Палец	4	
	2		Шайба 30 ГОСТ 11371	4	
	3		Шплинт 5x63 ГОСТ 397	4	
2	БЗ-V.01.860	Комплект крепежа к передней полураме	1	Рис 5.2	
	1		Болт М16х40.88 ГОСТ 7798	8	
	2		Болт М16х60.88 ГОСТ 7798	12	
	3		Гайка М16 ГОСТ 5915	8	
	4		Шайба 16 ГОСТ 6402	20	
	5		Шайба 16 ГОСТ 11371	28	
3	БЗ-V.02.870	Комплект крепежа к заднему мосту	1	Рис 5.3	
	1	БЗ-V.00.004	Шпилька М14	4	L=250 мм
	2		Гайка М14 ГОСТ 5915	8	
	3		Шайба 14 ГОСТ 6402	8	
	4		Шайба 14 ГОСТ 11371	8	
4	БЗ-V.02.890	Комплект крепежа распорки	1	Рис 5.4	
	1		Шплинт 4 DIN 11024	2	

№ Поз.	Обозначение	Наименование	Кол-во	Примечание
5	БЗ-V.03.890	Комплект крепления ресивера	1	Рис 5.5
	1	БЗ-V.03.892	Кронштейн ресивера	1
	2		Саморез HW5-R Нарпоп 5.5x38	4
	3		Гайка М16 ГОСТ 5915	4
	4		Шайба 16 ГОСТ 6402	4
	5		Шайба 16 ГОСТ 11371	4
	6		Рукав 12x20-1 ГОСТ 10362	1
6	БЗ-V.04.890	Комплект крепежа задней тяги к подрамнику	1	Рис 5.6
	1		Болт М16x60.58 ГОСТ 7798	8
	2		Гайка М16 ГОСТ 5915	8
	3		Шайба 16 ГОСТ 6402	8
	4		Шайба 16 ГОСТ 11371	16
7	БЗ-V.05.890	Комплект рукавов ГЦ РО	1	
	1		РВД 800 М20x1,5Г(0)/М20x1,5Г(90)	
8	БЗ-V.10.890	Крепление защиты радиатора	1	Рис 5.7
	1		Болт М16x60.58 ГОСТ 7798	4
	2		Шайба 16 ГОСТ 6402	4

5.4. БЗ-V.04.800 Комплект монтажных частей и гидравлического оборудования для подключения приведен в таблице 5.4

Таблица 5.4 – Комплект монтажных частей и гидравлического оборудования для подключения.

№ Поз.	Обозначение	Наименование	Кол-во	Примечание	
1	БЗ-V.01.890	Комплект крепежа подвески или инструмента	1	Рис 5.1	
	1	БЗ-V.00.060-01	Палец	4	
	2		Шайба 30 ГОСТ 11371	4	
	3		Шплинт 5x63 ГОСТ 397	4	
2	БЗ-V.01.860	Комплект крепежа к передней полураме	1	Рис 5.2	
	1		Болт М16х40.88 ГОСТ 7798	8	
	2		Болт М16х60.88 ГОСТ 7798	12	
	3		Гайка М16 ГОСТ 5915	8	
	4		Шайба 16 ГОСТ 6402	20	
	5		Шайба 16 ГОСТ 11371	28	
3	БЗ-V.01.870	Комплект крепежа к заднему мосту	1		
	1	БЗ-V.00.004	Шпилька М14	8	L=250 мм
	2		Гайка М14 ГОСТ 5915	16	
	3		Шайба 14 ГОСТ 6402	16	
	4		Шайба 14 ГОСТ 11371	16	
4	БЗ-V.02.890	Комплект крепежа распорки	1	Рис 5.4	
	1		Шплинт 4 DIN 11024	2	

№ Поз.	Обозначение	Наименование	Кол-во	Примечание
5	БЗ-V.03.890	Комплект крепления ресивера	1	Рис 5.5
	1	БЗ-V.03.892	Кронштейн ресивера	1
	2		Саморез HW5-R Нарпоп 5.5x38	4
	3		Гайка М16 ГОСТ 5915	4
	4		Шайба 16 ГОСТ 6402	4
	5		Шайба 16 ГОСТ 11371	4
	6		Рукав 12x20-1 ГОСТ 10362	1
6	БЗ-V.04.890	Комплект крепежа задней тяги к подрамнику	1	Рис 5.6
	1		Болт М16x60.58 ГОСТ 7798	8
	2		Гайка М16 ГОСТ 5915	8
	3		Шайба 16 ГОСТ 6402	8
	4		Шайба 16 ГОСТ 11371	16
7	БЗ-V.05.890	Комплект рукавов ГЦ РО	1	
	1		РВД 800 М20x1,5Г(0)/М20x1,5Г(90)	
8	БЗ-V.10.890	Крепление защиты радиатора	1	Рис 5.7
	1		Болт М16x60.58 ГОСТ 7798	4
	2		Шайба 16 ГОСТ 6402	4

